

## Massaud Lounge Collection

### Part Work. Part Refuge.

Designed for comfort and connecting with technology, the Massaud Lounge with Ottoman is an alternative destination to work, contemplate or relax.

### Ein Ort zum Arbeiten.

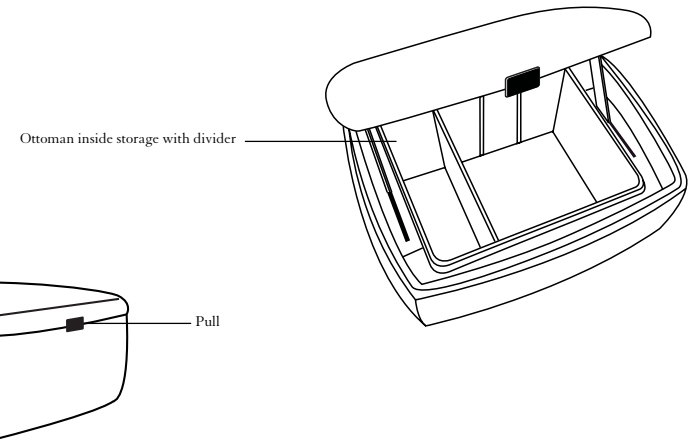
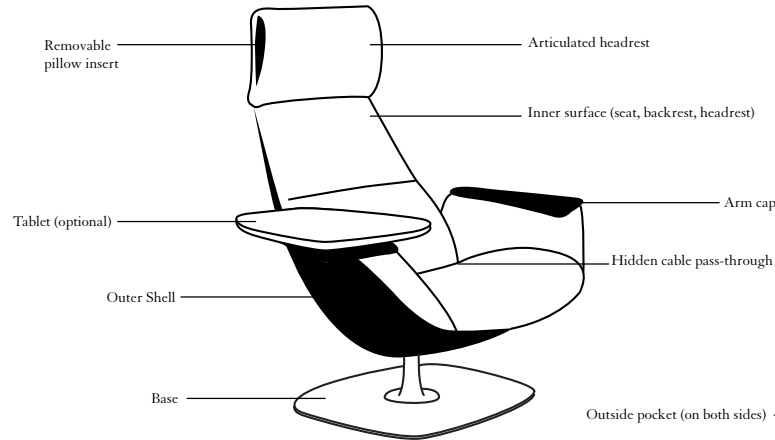
Und um sich zurückzuziehen. Die Massaud Lounge vereint optimalen Sitzkomfort mit der problemlosen Nutzung von Technologie. Ein alternativer Ort zum Arbeiten, Nachdenken und Entspannen.

### Quand travail et bien-être ne font qu'un.

Conçu pour offrir un maximum de confort tout en restant connecté, le Lounge Massaud avec Ottoman est une alternative idéale pour travailler, réfléchir ou se détendre.

### A medio camino entre el trabajo y el descanso.

Diseñado para estar cómodo y conectarse con la tecnología, el Lounge Massaud con Otomana es un lugar alternativo para trabajar, meditar o relajarse.



### How do I use and maintain my product?

This product must not be used outside of the normal conditions of use shown below. Normal recommended use for this chair is compliant with the standard EN 16139.

### Produktverwendung und pflege

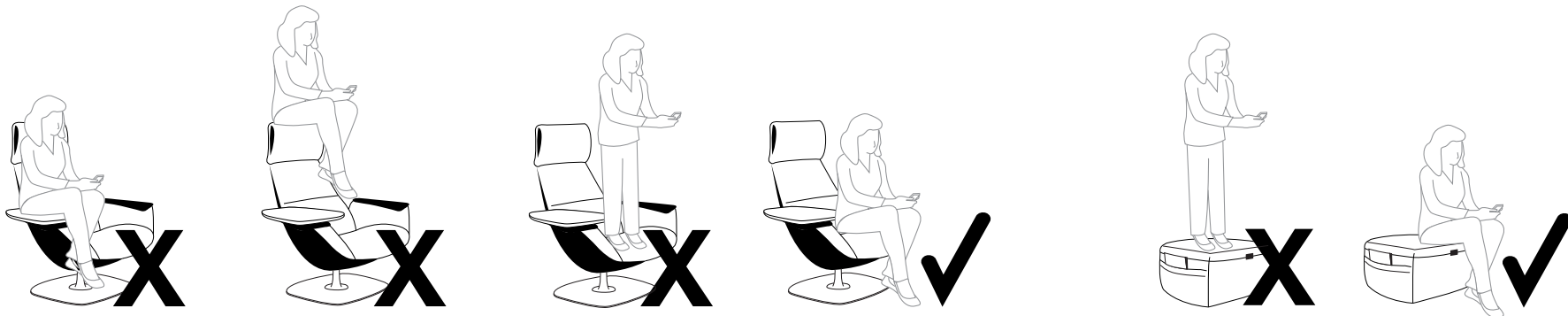
Das Produkt darf nur unter den unten gezeigten normalen Verwendungsbedingungen eingesetzt werden. Die empfohlene normale Verwendung des Stuhls entspricht der Norm EN 16139.

### Comment utiliser et entretenir votre produit ?

Ce produit ne doit pas être utilisé en dehors de conditions d'utilisation normales présentées ci-dessous. L'utilisation normale recommandée pour ce siège est conforme à la norme EN 16139.

### ¿Cómo utilizar y mantener su producto?

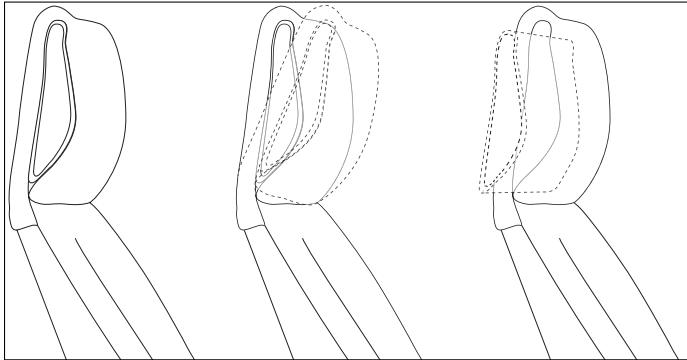
Este producto debe utilizarse en las condiciones de uso que se detallan más abajo. El uso normal recomendado para esta silla cumple con la norma EN 16139.



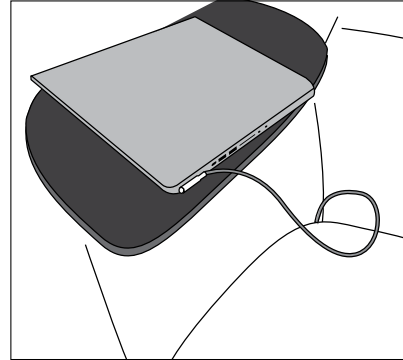
## Massaud Lounge Collection

### LOUNGE AND WORK LOUNGE

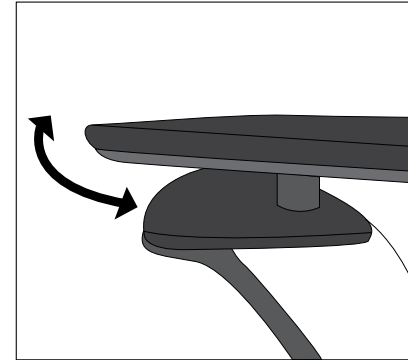
Articulated headrest and removable insert cushion



Cable pass through

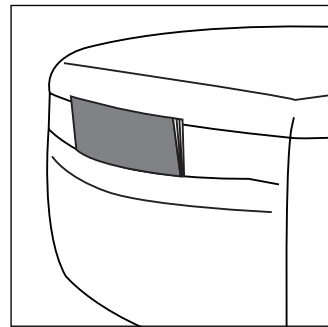
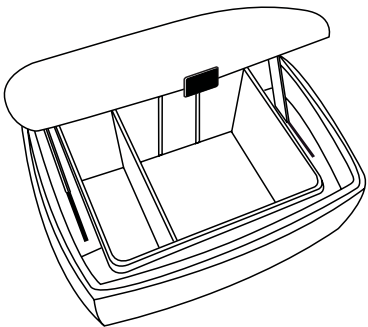


Swivel tablet



### OTTOMAN

Insert divider and outside pockets



## Maintenance

### FABRICS

1. Vacuum on medium power, ideally once a week.
2. Remove non-greasy stains by carefully dabbing with a lint-free damp cloth or sponge wrung out in clean warm water.
3. Afterwards, if necessary, clean by dabbing with soapy water.
4. Finally, dab the surface with clean, tepid water to rinse.

### LEATHER

1. Requires little upkeep. Dust the surfaces regularly with a soft, dry cloth.
2. A leather maintenance kit is available in the Aftersales pricelist. It contains a stain protector, conditioner and foam sponge. It can be used to clean leather and prolong the Scotchgard® water repellent protection.
3. Otherwise, most stains can be removed with a little soapy water. Gently rub the stain with a cloth dampened with soapy water.
4. Wipe with a damp cloth without applying too much pressure.
5. Avoid using detergents, furniture polishes, oils, varnishes or ammonia.

Special recommendation for the Softex collection:  
Immediately soak up the stain using an absorbent cloth and clean with cotton wool soaked in a 50% water and 50% alcohol solution.

## Pflege

### TEXTILIEN

1. Regelmäßig mit mittlerer Leistung absaugen, idealerweise wöchentlich.
2. Fettfreie Flecken durch vorsichtiges Abtupfen mit einem befeuchteten, fusselfreien Tuch oder Schwamm entfernen. Dazu das Tuch zunächst in warmes, sauberes Wasser tauchen und auswringen.
3. Falls erforderlich, anschließend durch Abtupfen mit Seifenwasser reinigen.
4. Schließlich die Oberfläche mit klarem, lauwarmem Wasser abtupfen.

### LEDER

1. Bedarf nur geringer Pflege. Die Oberflächen regelmäßig mit einem weichen, trockenen Tuch abstauben.
2. Ein Lederreinigungsset kann über unsere Ersatzteilpreisliste bezogen werden. Es enthält einen Fleckenschutz, ein Pflegereinigungsmittel und einen Schaumstoffschwamm zur Reinigung von Leder und zur Erhaltung der wasserabweisenden Scotchgard®-Schicht.
3. Die meisten Flecken verschwinden mit einer Lösung aus Wasser und wenig Seife. In diesem Fall den Fleck sanft mit einem mit der Seifenlösung befeuchteten Tuch abreiben.
4. Mit einem feuchten Tuch und nur wenig Druck abwischen.
5. Das Leder nicht mit Reinigungsmittel, Möbelpolitur, Ölen, Lacken oder Ammoniak behandeln.

Besondere Anweisungen für die Softex Kollektion: Den Fleck sofort mit einem saugfähigen Tuch aufnehmen und mit einem imprägnierten Reinigungspad mit einer Lösung aus 50 % Wasser und 50 % Alkohol reinigen.

## Entretien

### TEXTILES

1. Nettoyez à l'aspirateur sur puissance moyenne, de préférence une fois par semaine.
2. Enlevez les taches non grasses en tamponnant avec une éponge ou un chiffon non pelucheux trempé et essoré dans de l'eau chaude claire.
3. Au besoin, nettoyez ensuite en tamponnant avec de l'eau savonneuse.
4. Enfin, rincez en tamponnant avec de l'eau tiède claire.

### CUIRS

1. Nécessite peu d'entretien. Enlevez régulièrement les poussières avec un chiffon sec et doux.
2. Un kit d'entretien cuir est disponible notre tarif Après-Vente. Il comprend un protecteur antitaches, un conditionneur et une éponge en mousse. Il permet de nettoyer vos cuirs sans les altérer, et d'entretenir le traitement hydrofuge Scotchgard®.
3. Autrement, la plupart des taches s'enlèvent avec un peu d'eau savonneuse. Frottez la tache délicatement avec un chiffon humecté à l'eau savonneuse.
4. Essuyez avec un chiffon humide sans exercer une trop forte pression.
5. Evitez les détergents, cires à meubles, huiles, vernis ou ammoniaque.

Recommandation spéciale pour Softex : Absorber immédiatement la tâche avec du tissu absorbant et nettoyer avec un coton imprégné de 50% d'eau et de 50% d'alcool.

## Mantenimiento

### TEJIDOS

1. Límpielos con una aspiradora a media potencia, preferentemente una vez a la semana.
2. Quite las manchas no grasas dando golpecitos con una esponja o un paño que no deje pelusas, tras haberlo sumergido en agua limpia y escurrido.
3. Si hace falta, limpie a continuación frotando suavemente con agua jabonosa.
4. Finalmente, enjuague dando golpecitos con agua limpia.

### PIELES

1. Requieren pocos cuidados. Quite periódicamente el polvo con un paño suave seco.
2. En nuestra tarifa postventa figura un kit de conservación de pieles. Incluye un protector antimanchas, un acondicionador y una esponja de espuma. Permite limpiar las pieles sin alterarlas y mantener activo el tratamiento hidrófugo Scotchgard®.
3. Por lo demás, las manchas se quitan en su mayoría con un poco de agua jabonosa. Frote la mancha suavemente usando un paño humedecido con agua jabonosa.
4. Aclare con un paño húmedo, sin hacer demasiada fuerza.
5. Evite detergentes, ceras para muebles, aceites, barnices y amoníaco.

Recomendación especial para Softex: absorber la mancha enseguida con tejido absorbente y limpiar con un algodón impregnado de agua y alcohol a partes iguales.