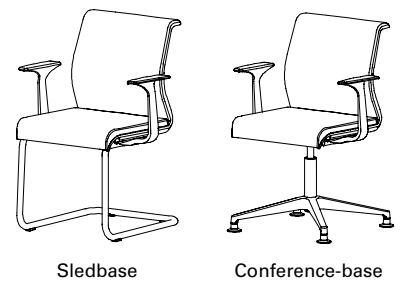


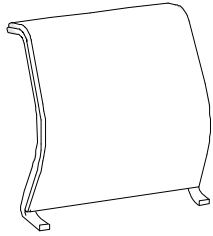
Think Guest chair(Sledbase/Conference-base) Assembly



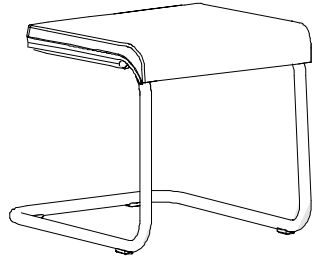
Sledbase

Conference-base

包装内容 Contents

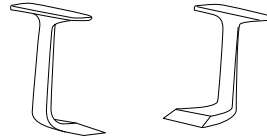


背
Back



本体
Seat
(Sledbase)

肘付きの場合
With Arm

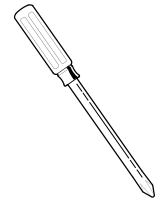


アームx2
Arms x2

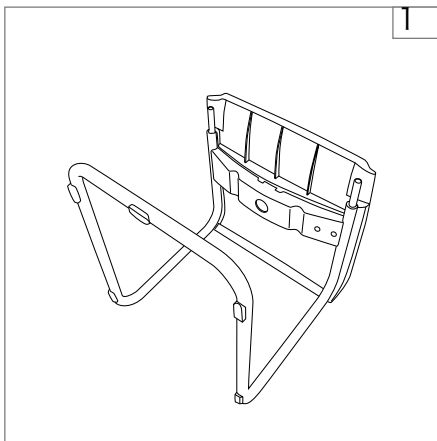


ネジx4
Screws x4

必要な道具
Necessary tools

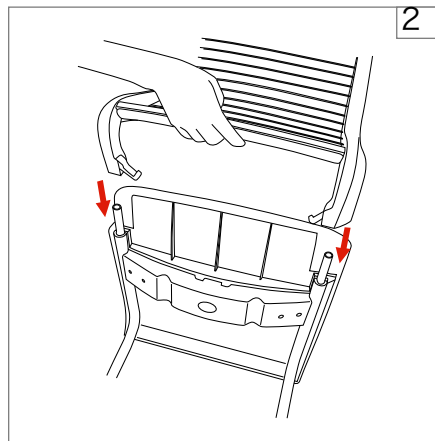


プラスドライバー(#3)
Plus Driver



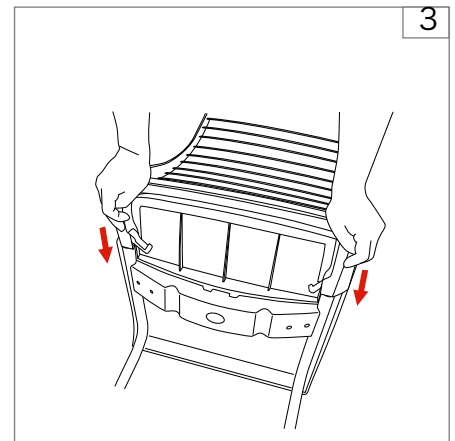
1

きれいな床の上に、本体を図のように置く
Carefully turn seat over on to clean floor as shown in illustration.



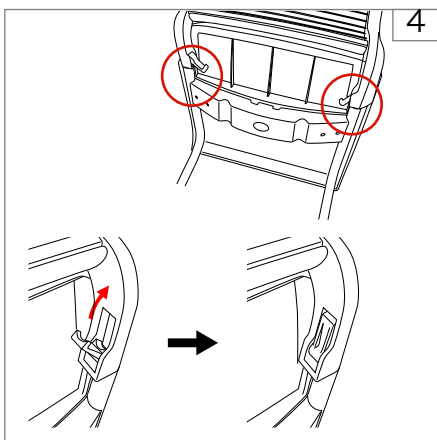
2

・本体のフレームと、背もたれのフレームを合わせる
Align back frame with seat frame.



3

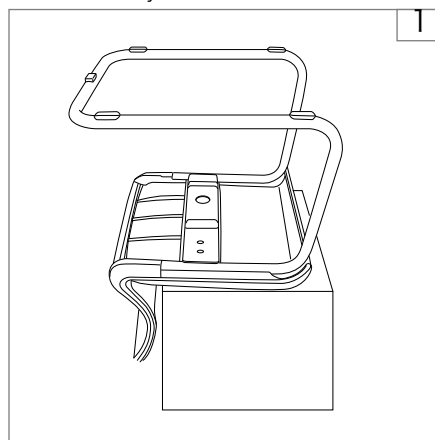
・背もたれを奥までしっかりと本体に差し込む
Insert back frame on to seat frame until limit.



4

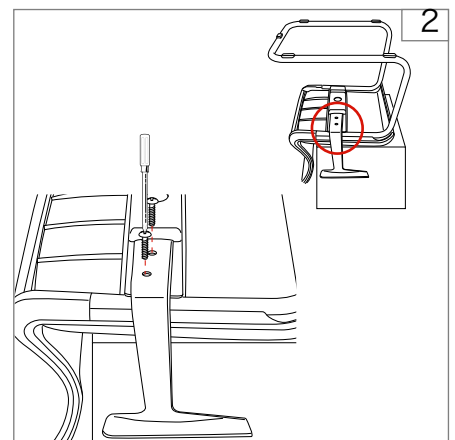
・本体フレームのレバーを図のようにはめ込む
Push up tabs and set into frame until engaged as shown in illustration.

肘の取付方法 Arm assembly



1

・安定した台の上に、本体を座面を下にして置く
Turn chair upside down and set on stand or table.



2

・肘の長い方が前方向に来るように左右を確かめて、左右2本ずつのビスでしっかりと固定する。
Arm direction should follow as illustration Insert 2 screws for each arm and tighten, with a plus driver.

※Conference-baseも、Sledbaseと同じ手順で組み立てます
※You can assemble conference base with same procedural steps as sled base.