

# Solo Sit-to-Stand Desk

NL Beknopte handleiding  
IT Guida rapida  
PT Guia rápido

RU Краткое руководство  
HE מדריך מהיר



Rev. B

JUL. 22

Steelcase®

© 2022

**De uitvoerige handleiding vindt u hieronder:**

[www.steelcase.com/eu-en/](http://www.steelcase.com/eu-en/) > Design Resources > Documents > User > Guides > Search: Solo Sit-to-Stand Desk

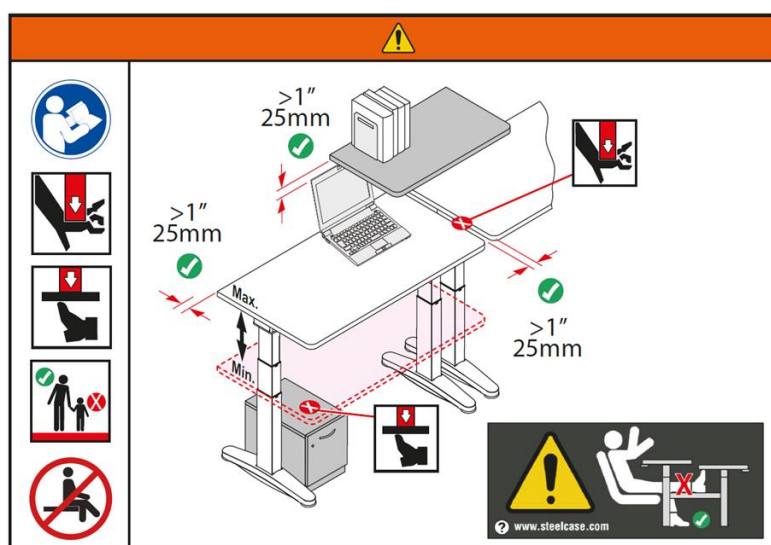
**1. Veiligheidsinstructies****GEVAAR****Contact met elektrische spanning kan ernstige en zelfs dodelijke letsels door stroomschok veroorzaken!**

- ▶ Steekverbindingen alleen in spanningsvrije toestand losmaken c.q. insteken.
- ▶ Behuizing van de volgende componenten niet openen: Powerhub, kolommen, bedieningspaneel.
- ▶ Voorafgaand aan een reiniging de Powerhub van het stroomnet scheiden.
- ▶ Losse aansluitingen en beschadigde kabels onmiddellijk verwijderen.

**GEVAAR****Klemen schuurgevaar!**

Tijdens de elektrische hoogteverstelling bestaat klem- en schuurgevaar voor lichaamsdelen en voorwerpen.

- ▶ In het volledige hefbereik moet voldoende zijdelingse afstand (minstens 25 mm) tot alle omliggende voorwerpen, wanden enz. worden aangehouden.
- ▶ Het bureau zodanig opstellen dat voldoende plaats gegarandeerd is voor de hefbewegingen en onderhoudswerkzaamheden.



Afbeelding van bijvoorbeeld Ology

**WAARSCHUWING****Letselfs of beschadigingen van het bureau mogelijk!**

- ▶ Het bureau mag gebruikt worden door kinderen vanaf 8 jaar en personen met verminderde fysieke, motorische en mentale vermogens of gebrek aan ervaring en kennis, als zij onder toezicht staan of over het veilige gebruik van het bureau worden onderwezen en de daaruit resulterende gevaren begrijpen.
- ▶ Kinderen mogen niet met het product spelen.
- ▶ Reiniging en gebruikersonderhoud mogen niet door kinderen worden uitgevoerd.

**WAARSCHUWING****Onbeheerd gebruik van het bureau door kinderen!**

Kan tot ernstige verwondingen en zelfs de dood leiden.

- ▶ Het netsnoer bij niet gebruik van het bureau verwijderen en zekeren.

**WAARSCHUWING****Letsels of beschadigingen van het bureau mogelijk!**

Vergewis u ervan dat:

- ▶ het bureau regelmatig onderhouden wordt
- ▶ niet gebruikt wordt als beschadigingen opgetreden zijn
- ▶ enkel onderdelen gebruikt worden die van de fabrikant afkomstig zijn. (zie 9. *Service- en contactgegevens*)

**WAARSCHUWING****Lichamelijk letsel mogelijk!**

Onbedoeld heffen of zakken van het bureaublad kan lichamelijke letsels veroorzaken.

- ▶ Voor onderhoudswerkzaamheden aan alle niet-elektrische componenten van het bureau moet de elektrische aansluiting van de hoogteverstelling van het stroomnet worden losgekoppeld.

**2. Technische gegevens**

	<b>Solo Sit-to-Stand Desk</b>
Afmetingen en gewicht	Zie leveringsbewijs
Temperatuurbereik opstelplaats	+5 °C tot +35 °C
Relatieve luchtvochtigheid	5 % tot 80 % (niet condenserend)
Ingangsspanning -bereik	220-240 V AC~
Ingangsstroom	2,5 A
Frequentiebereik	50-60 Hz
Maximale nuttige last	75 kg
Maximale inschakelduur	2 min <b>ON</b> / 18 min <b>OFF</b>
Maximaal instelbereik: Dubbele telescoop Lift 2	650 mm tot 1250 mm
Geluidsemissies	<60 dB (A)
Stroomopname in stand-bybedrijf	< 0,2 W
Bedieningspaneel <i>Memory</i>	Standaard



**Typeplaatjes bevinden zich op de behuizing van de Powerhub, op de kolommen en op de onderkant van het bureaublad in de buurt van het bedieningspaneel.**

### 3. Reglementair gebruik

---



**Tot het reglementair gebruik behoort ook de inachtneming van alle aanwijzingen uit de handleiding.**

---

Het product **Solo Sit-to-Stand Desk** is uitsluitend ontworpen voor gebruik als kantoormeubel in zowel de privésfeer als in de commerciële sfeer. Elk ander of verdergaand gebruik geldt als niet-reglementair.

Bij een niet-reglementair gebruik van het product kunnen zowel gevaren voor leven en goed als materiële beschadigingen ontstaan. Om die reden is een niet-reglementair gebruik verboden. Bij een niet-reglementair gebruik aanvaardt Steelcase geen aansprakelijkheid voor eventueel optredende schade en garandeert het geen perfecte en functionele werking van de componenten. Mogelijk niet-reglementair gebruik:

- Opheffen van lasten
- Gebruik als opstaphulp
- Permanente opbergplaats voor voorwerpen met een totaal gewicht van meer dan 75 kg
- Gebruik buitenshuis
- Gebruik in vochtige ruimten

### 4. Hoogteverstelling

#### Optimale bureauhoogte

---



De instelling van de optimale bureauhoogte (zithoogte) bepaalt de juiste zithoogte aan de werkplek. De voor de werkplek in te stellen bureauhoogte bepaalt u door de werkplekanalyse (bijv. overeenkomstig arbeidsveiligheidswet, voorschriften voor beeldschermwerk, ongevallenpreventievoorschriften). Zie ook BGI 650: beeldscherm- en bureauwerkplekken. Leidraad voor de vormgeving.

---

#### 4.1 Variant Lift 2

---

NL



#### OPGELET

##### Vergewis u er voor de eerste inbedrijfstelling van dat:

- het bureau deskundig werd gemonteerd.
  - zich geen personen op het bureau bevinden.
  - zich geen personen of voorwerpen in het hefbereik bevinden.
  - het maximale toegestane draagvermogen van het bureau niet worden overschreden.
  - het bedieningspaneel met de besturing verbonden is.
  - alle veiligheidsvoorschriften in acht genomen worden.
- 

### Hoogteverstelling activeren en deactiveren

De hoogteverstelling van het product **Solo Sit-to-Stand Desk** kan door het sleutelsysteem (Key Lock) geactiveerd en gedeactiveerd worden.



#### VOORZICHTIG

##### Stikken door kleine delen van het sleutelsysteem (Key Lock)

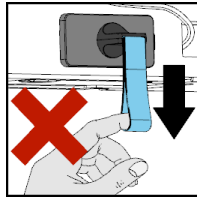
Kleuters kunnen kleine delen inslikken.

- ▶ Behuizing van het sleutelsysteem niet openen en sleutel niet breken!
  - ▶ Gebroken kleine delen onmiddellijk verwijderen en uit de buurt van kleuters houden!
-

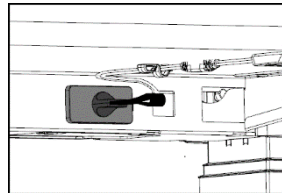
**AANWIJZING****Beschadiging van het sleutelsysteem (Key Lock) door verticale krachtinwerking!**

Materiële schade mogelijk.

- ▶ Geen gewicht aan de lus van de sleutel hangen!
- ▶ De sleutel niet vanaf de onderkant eraf trekken!



- ▶ Sleutel erin steken voor het activeren.
- ▶ Sleutel eraf trekken voor het deactiveren.

**4.1.1 Hoogteverstelling**

- ▶ Het indrukken van de knoppen "**omhoog**" of "**omlaag**" om de gewenste bureauhoogte te bereiken.
- = Het bureaublad beweegt omhoog of omlaag.
- ▶ Knop "**omhoog**" of "**omlaag**" loslaten.
- = Het bureaublad stopt op de gewenste positie. Het display geeft de bureauhoogte aan.



**De knoppen op het bedieningspaneel moeten constant worden ingedrukt om het bureaublad te bewegen.**

NL

**5. Instellingen****5.1 Geheugenposities vastleggen**

- ▶ Druk de knop "**omhoog**" of "**omlaag**" in tot de gewenste hoogte.
  - = Het display geeft de bureauhoogte aan (bijvoorbeeld 73 cm).
  - ▶ Druk op de knop "**SAVE**".
  - ▶ Druk de gewenste "**geheugenpositieknop**" in (bijvoorbeeld knop "**2**").
  - = Het display geeft **S 2** aan.
- Na ongeveer 2 sec. geeft het display de bureauhoogte aan.

**5.2 Geheugenposities oproepen**

- ▶ Indrukken en vasthouden van de desbetreffende geheugenpositie (bijvoorbeeld knop "**1**" of knop "**2**", ...).
- = Het bureaublad beweegt tot de opgeslagen hoogte van het bureaublad is bereikt. Wanneer u de knop loslaat vooraleer de geheugenpositie is bereikt, stopt de tafel.

### 5.3 Terugzetten op de fabrieksinstellingen

Met deze functie kunt u het systeem terugzetten op de fabrieksinstellingen.

▶ Druk de volgende knoppen in en houd ze 3 sec. ingedrukt:

1 knop "1" en "2" en

2 knop "omhoog"

= Het display toont **S** en een **cijfer** (bijvoorbeeld S 4).

▶ Druk de knop "omlaag" in tot het display **S 0** weergeeft.

= Het display toont: **S 0**.

▶ Druk op de knop "**SAVE**".

= Het systeem is nu teruggezet op de fabrieksinstellingen.

## 6. Onderhoudswerkzaamheden

- **Voor alle werkzaamheden alleen geschikte gereedschappen gebruiken en per se contact opnemen met onze klantenservice om de verdere werkwijze te bespreken.**
- **Wanneer de netaansluiting wordt beschadigd, moet deze door de fabrikant of zijn klantenservice of een vergelijkbaar gekwalificeerd persoon worden vervangen, om gevaren te voorkomen.**



### 6.1 Functiecontrole

De componenten van het product **Solo Sit-to-Stand Desk** moeten regelmatig op een correcte werking en goede staat worden gecontroleerd. Aan de elektrische aansluitingen dient u bijzondere aandacht te schenken:

▶ De elektrische uitrusting van het bureau regelmatig controleren. Losse aansluitingen en beschadigde kabels moeten onmiddellijk worden verholpen. Koppel het bureau vooraf los van de stroomvoorziening.



**Per se de tabel van de functiecontrole in de uitgebreide handleiding ([www.steelcase.com/eu-de/](http://www.steelcase.com/eu-de/)) volgen!**

## 7. Reiniging en onderhoud

Let erop dat u enkel onderhouds- en reinigingsmiddelen gebruikt die geschikt zijn voor het overeenkomstige materiaal (hout, kunststof, metaal, enz.).

- ▶ Reinig het oppervlak van het bureau regelmatig en bij zichtbare verontreiniging.
- ▶ Reinig regelmatig niet-zichtbare en zichtbare componenten met de voor de desbetreffende materialen geschikte reinigingsmiddelen.

## 8. Fouten en storingen

Bepaalde eventueel optredende fouten worden bij het bedieningspaneel Memory op het display weergegeven. Per se de **tabel foutmeldingen bedieningspaneel Memory** in de uitgebreide handleiding volgen!

De belangrijkste foutmeldingen in een samengevat overzicht:

HOT	De oververhittingsbescherming is geactiveerd
ISP	Het systeem heeft een botsing gedetecteerd.
CON / Err	Het systeem heeft een verbindingfout gedetecteerd.





















































## 8. תקלות

חלק מהתקלות שעלולות להתרחש מוצגות על הצג של לוח הבקרה Memory. הקפד לציית להנחיות בטבלה הודעות תקלה של לוח הבקרה Memory בהוראות ההפעלה המפורטות!

סקירה מקוצרת של הודעות התקלה החשובות ביותר:

HOT	הגנת ההתחממות הופעלה
ISP	המערכת זיהתה התנגשות.
CON / Err	המערכת זיהתה תקלת חיבור.
	<p>לוח הבקרה נעול.</p> <p>ראה סעיף 5.3 – לוח בקרה – נעילה/שחרור</p>
C2 – C22	Err ולאחריו מספר התקלה – ראה טבלת הודעות התקלה



את הטבלה המלאה של הודעות התקלה עם האמצעים הדרושים תמצא בהוראות ההפעלה המפורטות ([www.steelcase.com/eu-en/](http://www.steelcase.com/eu-en/))

HE

## 9. שירות ופרטי קשר

LineOne EMEA    טלפון: 111 – 49 (0) 80 31 405  
 דוא"ל: lineone-de@steelcase.com DE  
 lienone-en@steelcase.com EN  
 lineone-fr@steelcase.com FR  
 posventaspain@steelcase.com ES

יצרן  
 Steelcase AG  
 Brienner Str. 42  
 München 80333  
 Germany