

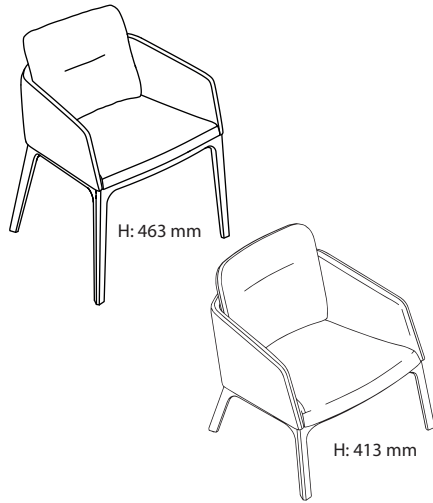
Marien152 Seating

Marien152 is a richly tailored seating experience that's inspired by the home and designed for the workday. An innovative back cushion provides unexpected support with soft, residential style. Easy personalization is built into the collection through a wide range of color, form, and materiality choices.

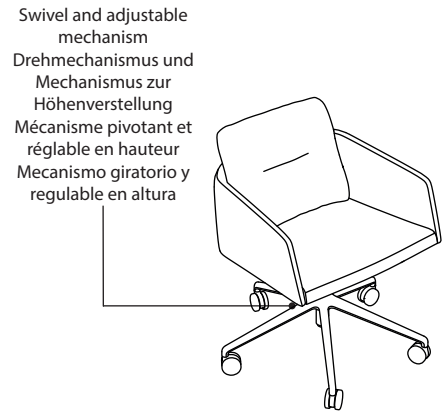
Marien152 ist ein großzügiger, einladender Stuhl, der wohnliches Flair an den Arbeitsplatz bringt. Sein weicher und behaglicher Charakter wird durch ein innovatives Rückenkissen ergänzt, das dem Nutzer zuverlässig Halt bietet. Eine vielfältige Auswahl an Farboptionen, Formen und Materialien ermöglicht eine völlig individuelle Gestaltung.

Marien152 est une expérience d'assise sur mesure inspirée du mobilier de maison et conçue pour le travail. Son dossier innovant, en forme de coussin, fournit un soutien inattendu tout en offrant un style résidentiel. Cette collection propose une vaste gamme de choix, de couleurs, de formes et de finitions facilitant sa personnalisation.

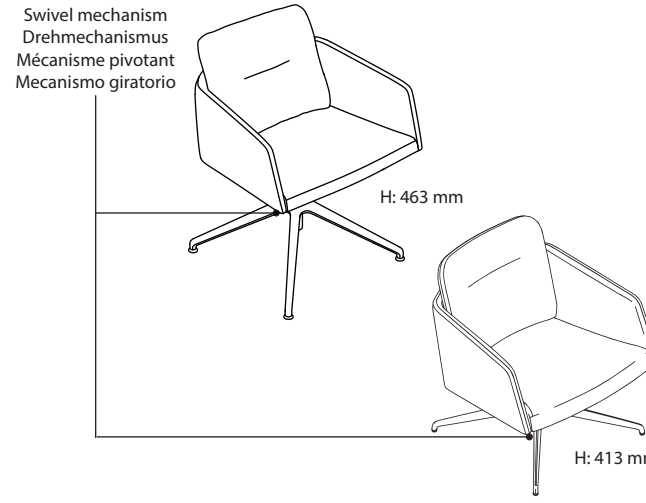
Marien152 brinda una experiencia enriquecedora al sentarse; inspirado en el mobiliario de hogar pero diseñado para la oficina. El innovador respaldo acojinado proporciona un soporte inesperado con un estilo suave y residencial. La personalización de este producto es posible debido a la gran variedad de colores, formas y opciones en materiales que esta colección ofrece.



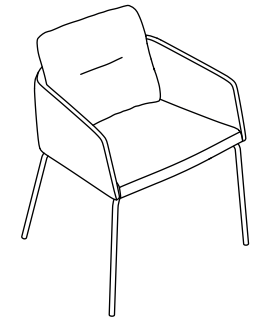
Wood base
Holzfußgestell
Base en bois
Base de madera



Aluminium base with casters
Aluminiumfußgestell mit Rollen
Base en aluminium avec roulettes
Base de aluminio con ruedas



Aluminium base with gliders
Aluminiumfußgestell mit Gleitern
Base en aluminium avec patins
Base de aluminio con deslizadores



Steel base
Stahlfußgestell
Base en acier
Base de acero

How do I use and maintain my product?

This product must not be used outside of the normal conditions of use shown below. Normal recommended use for this chair is compliant with the standard EN 16139_L1 (non-domestic seating_general use).

Produktverwendung und -pflege

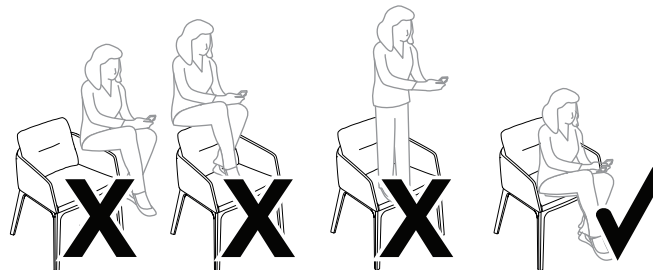
Das Produkt darf nur unter den unten gezeigten normalen Verwendungsbedingungen eingesetzt werden. Die empfohlene normale Verwendung des Stuhls entspricht der Norm EN 16139_L1 (Sitzmöbel für Nicht-Wohnbereich_Allgemeine Verwendung).

Comment utiliser et entretenir votre produit?

Ce produit ne doit pas être utilisé en dehors des conditions d'utilisation normales présentées ci-dessous. L'utilisation normale recommandée pour ce siège est conforme à la norme EN 16139_L1 (Les sièges à usage collectif_utilisation générale).

¿Cómo utilizar y mantener su producto?

Este producto debe utilizarse en las condiciones de uso que se detallan más abajo. El uso normal recomendado para esta silla cumple con la norma EN 16139_L1 (Los asientos de uso no doméstico_uso general).



Marien152 Seating

Gas lift (Conference chair)

CAUTION! If your chair's gas lift needs to be replaced, this must ONLY be carried out by specialised personnel (Coalesse or dealer).

The choice of castors depends upon the type of flooring the chair will be used on for hard floors (such as stone, wood, laminate, linoleum etc) select a soft castor. On soft flooring (carpet etc) select a hard castor.

Maintenance

FABRICS

1. Vacuum on medium power, ideally once a week.
2. Remove non-greasy stains by carefully dabbing with a lintfree damp cloth or sponge wrung out in clean warm water.
3. Afterwards, if necessary, clean by dabbing with soapy water.
4. Finally, dab the surface with clean, tepid water to rinse.

LEATHER

1. Requires little upkeep. Dust the surfaces regularly with a soft, dry cloth.
2. A leather maintenance kit is available in the Aftersales pricelist. It contains a stain protector, conditioner and foam sponge. It can be used to clean leather and prolong the Scotchgard® water repellent protection.
3. Otherwise, most stains can be removed with a little soapy water. Gently rub the stain with a cloth dampened with soapy water.
4. Wipe with a damp cloth without applying too much pressure.
5. Avoid using detergents, furniture polishes, oils, varnishes or ammoniac.

Gasdruckfeder (Stuhl)

ACHTUNG! Die Gasdruckfeder Ihres Stuhls darf, sofern erforderlich, NUR von qualifizierten Fachleuten ausgetauscht werden (Coalesse oder Vertragshändler).

Die Auswahl des Rollentyps Ihres Sitzmöbels hängt vom Bodenbelag ab: bei harten Böden (Linoleum, Fliesen, Parkett...) sollten weiche Laufrollen eingesetzt werden. Bei weichen Böden (Teppichboden...) sollten harte Laufrollen eingesetzt werden.

Pflege

TEXTILIEN

1. Regelmäßig mit mittlerer Leistung absaugen, idealerweise wöchentlich.
2. Fettfreie Flecken durch vorsichtiges Abtupfen mit einem befeuchteten, fusselreifen Tuch oder Schwamm entfernen. Dazu das Tuch zunächst in warmes, sauberes Wasser tauchen und auswringen.
3. Falls erforderlich, anschließend durch Abtupfen mit Seifenwasser reinigen.
4. Schließlich die Oberfläche mit klarem, lauwarmem Wasser abtupfen.

LEDER

1. Bedarf nur geringer Pflege. Die Oberflächen regelmäßig mit einem weichen, trockenen Tuch abstauben.
2. Ein Lederreinigungsset kann über unsere Ersatzteilpreislise bezogen werden. Es enthält einen Fleckenschutz, ein Pflegereinigungsmittel und einen Schaumstoffschwamm zur Reinigung von Leder und zur Erhaltung der wasserabweisenden Scotchgard®-Schicht.
3. Die meisten Flecken verschwinden mit einer Lösung aus Wasser und wenig Seife. In diesem Fall den Fleck sanft mit einem mit der Seifenlösung befeuchteten Tuch abreiben.
4. Mit einem feuchten Tuch und nur wenig Druck abwischen.
5. Das Leder nicht mit Reinigungsmittel, Möbelpolitur, Ölen, Lacken oder Ammoniak behandeln.

Vérin (siège Conférence)

ATTENTION! En cas de besoin l'échange du vérin de votre siège doit UNIQUEMENT être effectué par du personnel spécialisé (Coalesse ou concessionnaire).

Le choix des roulettes dépend du type de sol sur lequel le siège sera utilisé: roulettes molles pour les sols durs (carrelage, parquet, mélamine, lino, etc.) et roulettes dures pour les sols mous (moquette, etc.).

Entretien

TEXTILES

1. Nettoyez à l'aspirateur sur puissance moyenne, de préférence une fois par semaine.
2. Enlevez les taches non grasses en tamponnant avec une éponge ou un chiffon non pelucheux trempé et essoré dans de l'eau chaude claire.
3. Au besoin, nettoyez ensuite en tamponnant avec de l'eau savonneuse.
4. Enfin, rincez en tamponnant avec de l'eau tiède claire.

CUIRS

1. Nécessite peu d'entretien. Enlevez régulièrement les poussières avec un chiffon sec et doux.
2. Un kit d'entretien cuir est disponible dans notre tarif Après-Vente. Il comprend un protecteur antitaches, un conditionneur et une éponge en mousse. Il permet de nettoyer vos cuirs sans les altérer, et d'entretenir le traitement hydrofuge Scotchgard®.
3. Autrement, la plupart des taches s'enlèvent avec un peu d'eau savonneuse. Frottez la tache délicatement avec un chiffon humecté à l'eau savonneuse.
4. Essayez avec un chiffon humide sans exercer une trop forte pression.
5. Evitez les détergents, cires à meubles, huiles, vernis ou ammoniac.

Cilindro de gas (silla Conferencia)

¡ATENCIÓN! La sustitución del cilindro de gas del asiento puede encargarse ÚNICAMENTE a personal especializado (Coalesse o concesionario).

Para facilitar la movilidad del usuario, se puede elegir entre 2 opciones de ruedas en función del suelo disponible: ruedas blandas para suelos duros (enlosado, parquet...), ruedas duras para suelos blandos (moqueta).

Mantenimiento

TEJIDOS

1. Límpielos con una aspiradora a media potencia, preferentemente una vez a la semana.
2. Quite las manchas no grasas dando golpecitos con una esponja o un paño que no deje pelusas, tras haberlo sumergido en agua limpia y escurrido.
3. Si hace falta, limpie a continuación frotando suavemente con agua jabonosa.
4. Finalmente, enjuague dando golpecitos con agua limpia.

PIELES

1. Requieren pocos cuidados. Quite periódicamente el polvo con un paño suave seco.
2. En nuestra tarifa postventa figura un kit de conservación de pieles. Incluye un protector antimanchas, un acondicionador y una esponja de espuma. Permite limpiar las pieles sin alterarlas y mantener activo el tratamiento hidrófugo Scotchgard®.
3. Por lo demás, las manchas se quitan en su mayoría con un poco de agua jabonosa. Frota la mancha suavemente usando un paño humedecido con agua jabonosa.
4. Aclare con un paño húmedo, sin hacer demasiada fuerza.
5. Evite detergentes, ceras para muebles, aceites, barnices y amoniaco.