

Steelcase Migration Desk & Bench

EN Quick guide
DE Kurzanleitung
FR Guide succinct

ES Guía rápida
RU Краткая инструкция



Rev. A

Nov. 19

Steelcase®

© 2019



The detailed user manual is available at:

www.steelcase.com/eu-en/ > Resources > Documents > User Guides > Search: Migration

1. Safety-relevant information



DANGER

Contact with voltage can cause severe injury or death by electric shock!

- ▶ Attach or detach connectors only when the device is de-energised.
- ▶ Do not open the housings of the following components: controller, electric motor, columns, control panel.
- ▶ Disconnect the motor controller from the mains before cleaning.
- ▶ Eliminate loose connections and damaged cables immediately.

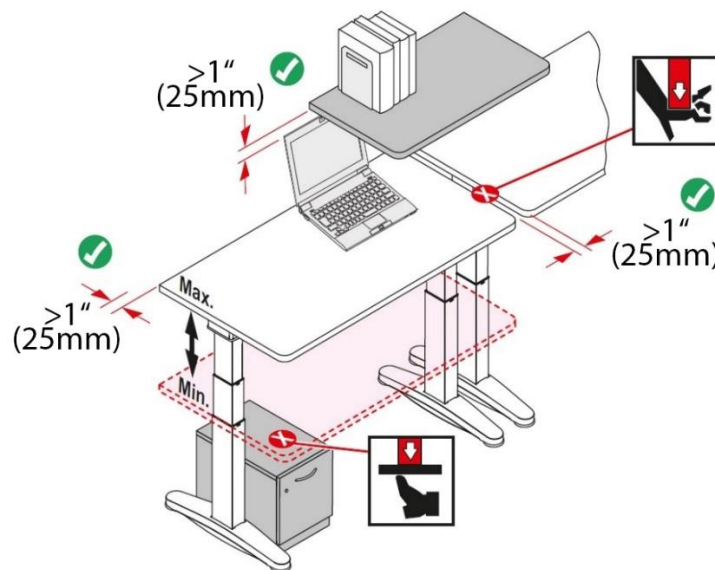


DANGER

Danger of crushing and shearing!

Body parts or objects could be crushed or sheared off as a result of the electrical height adjustment process.

- ▶ In the entire lift range maintain adequate lateral clearance (at least 25 mm) to all surrounding objects, walls, etc.
- ▶ Set up the desk in such a manner that sufficient space for the complete lift movements, and space for maintenance work is ensured.



Ology is used as an example for illustration purposes



WARNING

Injuries to persons or damage to the desk are possible!

- ▶ This desk can be used by children 8 years of age and older, as well as by persons with reduced physical, sensory, or mental capabilities, or lack of experience and knowledge, if they are supervised, or have been instructed in the safe use of the desk, and understand the dangers associated with use of the desk.
- ▶ Children are not allowed to play with the device.
- ▶ Children are not to perform cleaning or user's maintenance tasks.

**WARNING****Injuries to persons or damage to the desk are possible!**

Ensure that

- ▶ the desk is regularly serviced;
- ▶ the desk is not used if damaged;
- ▶ only spare parts are used that originate from the manufacturer. (*see 7. Servicing and contact*)

**CAUTION****Risk of damage to material!**

- ▶ Only use polishing and cleaning agents that are suitable for the respective materials (wood, plastics, metals).

2. Technical data (electrical height adjustment)

	Migration / Migration Bench – two table legs each
Dimensions and weight	See delivery note
Mains voltage	220-240 VAC~
Rated current	2 A
Rated frequency	50 to 60 Hz
Maximum load capacity	50 kg
Maximum "on" duration	2 min ON / 18 min OFF
Maximum adjustment range: Single telescope Lift 1; double telescope Lift 2 and Lift 3	720 mm to 1200 mm 650 mm to 1250 mm; (620mm to 1280 mm)
Noise emission	<60 dB (A)
Max. power consumption for the lift process – 2 telescopic columns per desk	240 W
Power consumption in standby mode	0.1 W
<i>Up/Down</i> control panel	Standard
<i>Memory</i> control panel	Optional

EN



Type plates are located on the controller housing, on the telescopic columns, and on the underside of the desktop.

3. Intended use

Intended use also includes following all instructions in the user manual.

The **Migration / Migration Bench** is designed exclusively to be used as office furniture for commercial purposes. Any other use, or use beyond the specified intended use is considered to be improper use. Improper use of the product can result in dangers to life and limb as well as property damage. For this reason, improper use is prohibited. In case of improper use, Steelcase assumes no liability for any

damage that may occur and does not guarantee that the components will function properly. Possible improper use includes:

- Use for the lifting of loads
- Use as a climbing aid
- Use as a permanent storage surface for objects with a total weight of more than approx. 75 kg.
- Outdoor use
- Use in damp rooms

4. Height adjustment

Optimum desk height

Adjustment to the optimum desk height (sitting height) is crucial for the correct sitting posture at the workstation. The correct desk height setting for the workstation can be found in the workstation analysis (pursuant to the German Occupational Safety and Health Act, the German VDU Ordinance, or accident prevention regulations, for example). See also BGI 650: Screen and office workstations. Design guidelines.



4.1 Lift 1, Lift 2 and Lift 3 variants



ATTENTION

Before first use make sure that

- the desk has been assembled correctly;
- the controller is connected to the motor by cable;
- the control panel is connected to the controller;
- all safety-relevant information has been followed.



It is necessary to perform a manual reset before first use, see operating instructions (steelcase.de) or 5.3 Manual reset of desk.

EN

4.1.1 Vertical adjustment (up/down) via control panel

- ⇒ Press the respective **"Up / Down"** button to reach the desired desk height.
- ⇒ The desktop is moved up or down until the buttons are released or until the minimum / maximum height has been reached.



The buttons on the control panel have to remain pressed to move the desktop.

4.1.2 Height adjustment – Memory control panel (*optional*)

- ⇒ Press the respective **"Up / Down"** button to reach the desired desk height.
- ⇒ The display indicates the current desk height.
- ⇒ The desktop continues to be moved up or down for as long as the buttons on the control panel remain pressed or until the minimum or maximum height has been reached.

i In the case of previously saved desk positions, the desktop movement is stopped briefly. Then the movement continues.

5. Settings (+ optional Memory control panel)

5.1 Saving desktop positions (Memory control panel)

- ⇒ Press the respective **"Up / Down"** button to reach the desired desktop height.
- ⇒ Press the **Memory button**; **S** is indicated on display.
- ⇒ Press the desired Memory position button; e.g. **2**; **S 2** is then indicated on the display.
The set desktop position is being stored. There will be an audible double click. The saved desktop position is indicated after about 2 seconds.

5.2 Calling up a saved position (Memory control panel)

- ⇒ Press and hold the desired memory position button, e.g. **2**.
The desktop moves until the stored desktop position is reached.
If the position button is released before the saved desktop position is reached, the lift movement will be stopped and the saved desktop position will not be reached.
- ⇒ Release the Memory position button as soon as the saved desktop position has been reached.
The current desktop position is indicated on the display, e.g. 73 cm.

EN

i If the desktop is not moved within 5 minutes after the reminder, the reminder function will turn off automatically.

5.3 Manual desk reset

- ⇒ Press and hold the **"Down"** button until the lower end position (programmed desktop position) is reached.
- ⇒ Release the **"Down"** button
- ⇒ Again, press and hold the **"Down"** button for approx. **5** seconds.
The desktop moves to the lower end position.
- ⇒ Release the **"Down"** button. The system is now ready for operation.

5.4 Switching the indicated unit (cm/inch) (Memory control panel)

⇒ Press the buttons **1, 2** and **"Up"** at the same time and hold for three seconds; then release the buttons.

S and a number (e.g. **S 7**) are indicated on the display.

⇒ Press and hold the "Up" button until S 5 is indicated on the display.

S 5 is indicated on the display.

⇒ Press the Memory position button.

If the display was previously set to centimetres (cm), it will now be switched over to inches (inch) and vice versa.

6. Error codes

Error codes are always indicated on the display with an **"E"** for error followed by a number. The most common error codes are also provided with an extra function such as **"E01"** or **"INITIALISE"**. The display alternates between a numeric code and a text message. The error code is indicated for as long as the toggle switch remains pressed.

The most important error codes:

E60	COLLISION
E67	OVERLOAD
HOT	OVERHEATING



A complete list of error codes can be found in the detailed operating instructions (www.steelcase.com/eu-en)

7. Service and contact details

Manufacturer
Steelcase AG
Brienner Str. 42
80333 München

Phone: +49 (0) 80 31 405 – 111
E-mail: DE lineone-de@steelcase.com
EN lienone-en@steelcase.com
FR lineone-fr@steelcase.com
ES posventaspain@steelcase.com



Die ausführliche Bedienungsanleitung finden Sie unter:

www.steelcase.de > Unterlagen > Dokumente > Bedienungsanleitungen

1. Sicherheitshinweise



GEFAHR

Kontakt mit elektrischer Spannung kann zu schweren Verletzungen und zum Tod durch Stromschlag führen!

- ▶ Steckverbindungen nur in spannungslosem Zustand lösen bzw. stecken.
- ▶ Gehäuse von folgenden Komponenten nicht öffnen: Steuerung, Elektromotor, Säulen, Bedienpaneel.
- ▶ Vor einer Reinigung Motorsteuerung vom Stromnetz trennen.
- ▶ Lose Verbindungen und beschädigte Kabel sind sofort zu beseitigen.



GEFAHR

Quetsch- und Schergefahr!

Während der elektrischen Höhenverstellung können Körperteile oder Gegenstände gequetscht oder abgeschert werden.

- ▶ Im gesamten Hubbereich ausreichenden seitlichen Abstand (mindestens 25mm) zu allen umgebenden Gegenständen, Wänden usw. einhalten.
- ▶ Den Schreibtisch so aufstellen, dass ausreichend Platz für die Hubbewegungen sowie für die Instandhaltungsarbeiten gewährleistet ist.

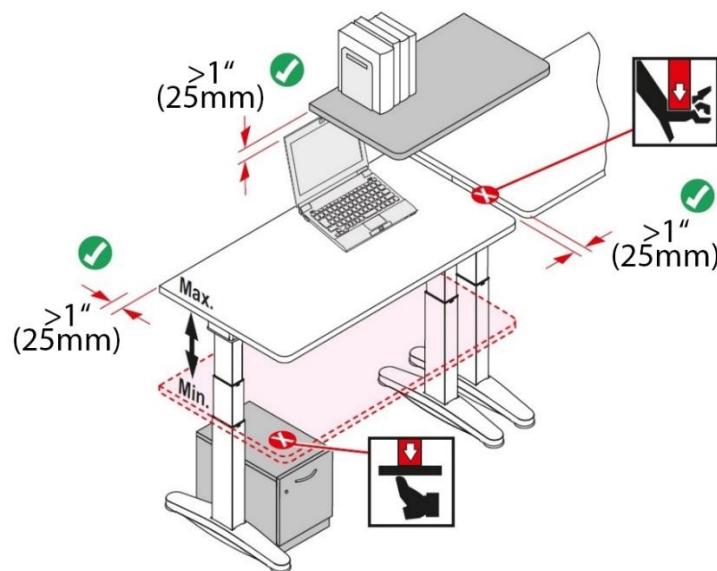


Abbildung am Beispiel Ology



WARNUNG

Verletzungen oder Beschädigungen des Schreibtisches möglich!

- ▶ Dieser Schreibtisch kann von Kindern ab 8 Jahren und darüber sowie von Personen mit verringerten physischen, sensorischen oder mentalen Fähigkeiten oder Mangel an Erfahrung und Wissen benutzt werden, wenn sie beaufsichtigt oder bezüglich des sicheren Gebrauchs des Schreibtisches unterwiesen wurden und die daraus resultierenden Gefahren verstehen.
- ▶ Kinder dürfen nicht mit dem Gerät spielen.

**WARNUNG**

- Reinigung und Benutzer-Wartung dürfen nicht von Kindern durchgeführt werden.

**WARNUNG****Verletzungen oder Beschädigungen des Schreibtisches möglich!**

Stellen Sie sicher, dass:

- der Schreibtisch regelmäßig gewartet wird.
- nicht benutzt wird, wenn Beschädigungen vorhanden sind.
- nur Ersatzteile eingesetzt werden, die vom Hersteller stammen. (*siehe 7. Service und Kontakt*)

**VORSICHT****Materialbeschädigung möglich!**

- Achten Sie darauf, dass nur Pflege- und Reinigungsmittel zum Einsatz kommen, die für die entsprechenden Materialien (Holz Kunststoff, Metall, usw.) geeignet sind.

2. Technische Daten (elektrische Höheneinstellung)

	Migration / Migration Bench – je zwei Tischbeine
Abmessungen und Gewicht	siehe Lieferschein
Netzspannung	220-240 V AC~
Nennstrom	2 A
Nennfrequenz	50 - 60 Hz
Maximale Nutzlast	50 kg
Maximale Einschaltungsdauer	2 min ON / 18 min OFF
Maximaler Verstellbereich: Einfachteleskop Lift 1 ; Zweifachteleskop Lift 2, Lift 3	720 mm bis 1200 mm 650 mm bis 1250 mm ; 620 mm bis 1280 mm
Lärmemissionen	<60 dB (A)
Max. Leistungsaufnahme beim Hubvorgang – 2 Teleskopsäulen pro Schreibtisch	240 W
Stromaufnahme im Stand-by-Betrieb	0,1 W
Bedienpaneel <i>up/down</i>	Standard
Bedienpaneel <i>Memory</i>	Optional



Typenschilder befinden sich am Gehäuse der Steuerung, an den Teleskopsäulen und an der Unterseite der Schreibtischplatte.

3. Bestimmungsgemäße Verwendung

 **Zur bestimmungsgemäßen Verwendung gehört auch das Beachten aller Hinweise aus der Bedienungsanleitung.**

Der Schreibtisch **Migration / Migration Bench** ist ausschließlich für den Einsatz als Büromöbel für den gewerblichen Einsatzbereich konzipiert. Eine andere oder darüberhinausgehende Benutzung gilt als nicht bestimmungsgemäß. Bei bestimmungswidriger Verwendung des Produktes können sowohl Gefahren für Leib und Leben als auch Sachbeschädigungen auftreten. Aus diesem Grunde ist eine bestimmungswidrige Verwendung untersagt. Bei nicht bestimmungsgemäßer Verwendung übernimmt Steelcase keine Haftung für eventuell auftretende Schäden und keine Garantie für einwandfreies und funktionsgemäßes Arbeiten der Komponenten. Mögliche bestimmungswidrige Verwendungen:

- Heben von Lasten
- Verwendung als Aufstiegshilfe
- Dauernde Ablagefläche für Gegenstände mit einem Gesamtgewicht von mehr als 75 kg
- Verwendung im Außenbereich
- Verwendung in Feuchträumen

4. Höheneinstellung

Optimale Schreibtischhöhe

Die Einstellung der optimalen Schreibtischhöhe (Sitzhöhe) ist entscheidend für das richtige Sitzen am Arbeitsplatz. Die für den Arbeitsplatz einzustellende Schreibtischhöhe ist der Arbeitsplatzanalyse zu entnehmen (z. B. gemäß Arbeitsschutzgesetz, Bildschirmarbeitsverordnung, Unfallverhütungsvorschriften). Siehe dazu auch BGI 650: Bildschirm- und Büroarbeitsplätze. Leitfaden für die Gestaltung.



4.1 Varianten Lift 1, Lift 2 und Lift 3



ACHTUNG

Stellen Sie vor der ersten Inbetriebnahme sicher, dass:

- der Schreibtisch fachgerecht montiert wurde.
- die Steuerung über Kabel mit dem Motor verbunden ist.
- das Bedienpaneel mit der Steuerung verbunden ist.
- alle Sicherheitsvorschriften beachtet werden.



Vor der Erstinbetriebnahme ist es erforderlich, einen manuellen Reset durchzuführen, siehe Bedienungsanleitung (steelcase.de) oder 5.3 Manueller Reset der Schreibtisches.

4.1.1 Höheneinstellung – up/down Bedienpaneel

- ⇒ Drücken der Tasten **„auf- oder abwärts“** um die gewünschte Tischhöhe zu erreichen.
- ⇒ Die Tischplatte bewegt sich auf- oder abwärts bis man die Tasten loslässt oder die Minimal- / Maximalhöhe erreicht worden ist.

i Die Tasten auf dem Bedienpaneel müssen durchgehend gedrückt werden, um die Tischplatte zu bewegen.

4.1.2 Höheneinstellung – Memory Bedienpaneel (*optional*)

- ⇒ Drücken der Tasten **“auf- oder abwärts”** um die gewünschte Tischhöhe zu erreichen.
- ⇒ Das Display zeigt die aktuelle Tischhöhe an.
- ⇒ Die Tischplatte bewegt sich **“auf- oder abwärts”** bis man die Tasten des Bedienpaneel loslässt oder das Minimum / Maximum erreicht ist.

i Bei zuvor eingespeicherten Tischpositionen macht die Tischplatte eine kurze Pause. Anschließend wird die Fahrt fortgeführt.

5. Einstellungen (+ optionales Memory Bedienpaneel)

5.1 Speichern von Tischpositionen (Memory Bedienpaneel)

- ⇒ Drücken der Taste **“auf- oder abwärts”**, um die gewünschte Tischhöhe zu erreichen.
 - ⇒ Drücken der **Memory-Taste**, am Display wird **S** angezeigt.
 - ⇒ Drücken der gewünschten Memory-Positionstaste, z. B. **2**, am Display wird **S 2** angezeigt.
- Die eingestellte Tischplattenposition wird gespeichert. Es folgt ein hörbarer Doppelklick. Nach 2 Sekunden wird die gespeicherte Tischplattenposition angezeigt.

5.2 Speicherposition aufrufen (Memory Bedienpaneel)

- ⇒ Drücken der gewünschten Memory-Positionstaste, z. B. **2**, und diese gedrückt halten.
Die Tischplatte bewegt sich solange, bis die gespeicherte Tischplattenposition erreicht ist.
Wenn die Positionstaste vor Erreichen der gespeicherten Tischplattenposition losgelassen wird, stoppt die Tischplatte und die gespeicherte Tischplattenposition wird nicht erreicht.
- ⇒ Memory-Positionstaste loslassen sobald der Tisch die gespeicherte Tischplattenposition erreicht hat.
Am Display wird die aktuelle Tischplattenposition angezeigt, z. B. 73 cm.

i Wenn Sie nach der Erinnerung innerhalb von 5 Minuten die Tischplatte nicht bewegen, schaltet sich die Erinnerungsfunktion automatisch aus.

5.3 Manueller Reset des Schreibtisches

- ⇒ Drücken der Taste **"abwärts"** und halten dieser, bis untere Endlage (programmierte Tischplattenposition) erreicht ist.
- ⇒ Taste **"abwärts"** loslassen
- ⇒ Taste **"abwärts"** nochmals ca. **5 Sek.** drücken und halten.
Die Tischplatte fährt in die untere Endlage.
- ⇒ Taste **"abwärts"** wieder loslassen. Das System ist nun betriebsbereit.

5.4 Angezeigte Einheit ändern – CM / INCH (Memory Bedienpanel)

- ⇒ Gleichzeitig die Tasten **1, 2** und **"aufwärts"** für drei Sekunden drücken und danach loslassen.
Am Display wird **S** und eine Nummer, z. B. **S 7** angezeigt.
- ⇒ Drücken der Taste "aufwärts" so lange, bis am Display S 5 angezeigt wird.
Am Display wird S 5 angezeigt.
- ⇒ Drücken der Memory-Positionstaste.
Falls die Anzeige bisher auf Zentimeter (cm) eingestellt war, wird sie nun auf Zoll (inch) umgestellt und andersherum.

6. Fehler Codes

Fehler Codes werden im Display immer mit einem „**E**“ für Error und einer Zahl dargestellt. Die häufigsten Fehler Codes sind außerdem mit einer extra Funktion versehen wie z.B. **"E01"** **"INITIALISE"**. Dabei wechselt die Anzeige von einem Zahlen Code zu einer Textmeldung im Wechsel. Der Fehler Code erscheint solange der Kippschalter gedrückt bleibt.

Die wichtigsten Fehler Codes:

E60	KOLLISION
E67	ÜBERLAST
HOT	ÜBERHITZUNG



Die vollständige Fehler Codes Liste finden Sie in der ausführlichen Bedienungsanleitung (www.steelcase.com/eu-en)

7. Service und Kontaktdaten

Produzent

Steelcase AG
Brienner Str. 42
80333 München

Telefon: +49 (0) 80 31 405 – 111

Email: DE lineone-de@steelcase.com

EN lienone-en@steelcase.com

FR lineone-fr@steelcase.com

ES posventaspain@steelcase.com

Le chemin suivant vous permet d'accéder au guide d'utilisation complet :



www.steelcase.com/eu-fr/ > Ressources > Documents > Guides d'utilisation > la recherche : Migration

1. Consignes de sécurité



DANGER

Tout contact avec des pièces sous tension électrique peut provoquer des blessures graves, voire des accidents mortels causés par une électrocution !

- ▶ Uniquement brancher ou débrancher les connecteurs enfichables hors tension.
- ▶ Ne pas ouvrir le boîtier des composants suivants : unité de commande, moteur électrique, colonnes et panneau de commande.
- ▶ Avant un nettoyage, débrancher la commande du moteur du réseau électrique.
- ▶ Immédiatement resserrer sans délai les raccords desserrés et remplacer les câbles endommagés.

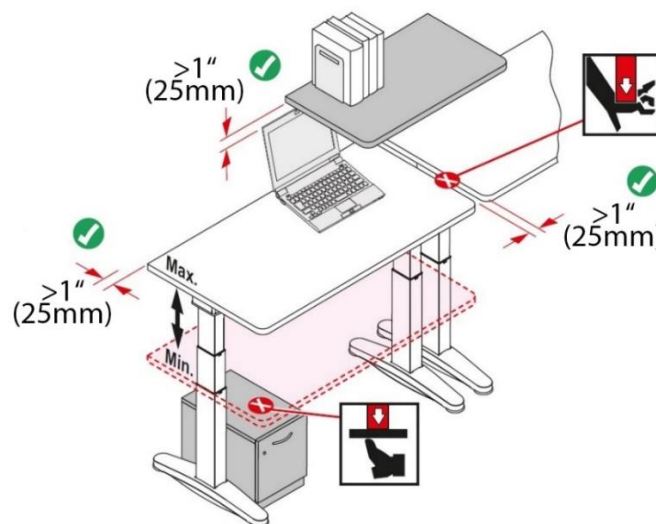


DANGER

Danger d'écrasement et de cisaillement !

Pendant le réglage en hauteur électrique, des parties du corps ou des objets peuvent être écrasés ou cisailés.

- ▶ Laisser un espace libre suffisant autour de la zone de mouvement (au moins 25 mm) par rapport à tous les objets environnants, aux cloisons, etc.
- ▶ Installer le bureau dans un endroit avec suffisamment de place pour les mouvements et les travaux de maintenance.



Exemple avec Ology



AVERTISSEMENT

Risque de blessures ou de détériorations du bureau !

- ▶ Ce bureau peut être utilisé par des enfants âgés de plus de 8 ans et des personnes dont les capacités physiques, sensorielles ou mentales sont réduites ou qui manquent d'expérience et de connaissance dans la mesure où elles sont placées sous la supervision d'une personne ou ont reçu les directives nécessaires à l'utilisation en toute sécurité du bureau et comprennent les risques en résultant.

**AVERTISSEMENT**

- ▶ Il est interdit aux enfants de jouer avec l'appareil.
- ▶ Le nettoyage et l'entretien à la charge l'utilisateur ne doivent pas être confiés à des enfants.

**AVERTISSEMENT****Risque de blessures ou de détériorations du bureau !**

Assurez-vous que :

- ▶ le bureau est entretenu régulièrement.
- ▶ le bureau n'est pas utilisé s'il présente des signes de détérioration.
- ▶ seules les pièces de rechange fournies par le fabricant sont employées. (*Voir 7. Service après-vente et coordonnées*)

**PRUDENCE****Risque de détérioration des matériaux !**

- ▶ Veiller à n'utiliser que des produits d'entretien et de nettoyage adaptés aux matériaux concernés (bois, plastique, métal, etc.).

2. Caractéristiques techniques (réglage en hauteur électrique)

	Migration / Migration Bench – respectivement deux pieds de table
Dimensions et poids	voir bon de livraison
Tension secteur	220-240 V AC~
Courant nominal	2 A
Fréquence nominale	50 - 60 Hz
Charge utile maximale	50 kg
Durée maximale de fonctionnement	2 min ON / 18 min OFF
Plage maximale de réglage : ensemble télescopique simple Lift 1 ; ensemble télescopique simple Lift 2, Lift 3	720 mm à 1 200 mm 650 mm à 1 250 mm ; 620 mm à 1 280 mm
Émissions sonores	< 60 dB (A)
Puissance absorbée max. pendant le levage – 2 colonnes télescopiques par bureau	240 W
Consommation de courant en veille	0,1 W
Panneau de commande <i>up/down</i>	Standard
Panneau de commande <i>Memory</i>	En option

FR



Les plaques signalétiques se trouvent sur le boîtier de l'unité de commande, sur les colonnes télescopiques et sur la face inférieure du plateau du bureau.

3. Utilisation conforme

i L'utilisation conforme suppose également le respect de toutes les consignes figurant dans le manuel d'utilisation.

Le bureau **Migration / Migration Bench** est exclusivement conçu pour une utilisation en tant que meuble de bureau dans le secteur professionnel. Une utilisation différente ou allant au-delà des conditions d'utilisation spécifiées est considérée comme non conforme. Une utilisation non conforme de ce matériel peut mettre en danger la vie et la santé de l'utilisateur et provoquer des dommages matériels. Toute utilisation non conforme est donc interdite. Dans le cas d'une utilisation non conforme, Steelcase n'assume aucune responsabilité pour tous dommages éventuels survenus et aucune garantie de fonctionnement parfait et conforme des composants. Utilisations non conformes possibles :

- Levage de charges
- Utilisation comme marchepied
- Surface utilisée pour déposer en permanence des objets d'un poids total supérieur à 75 kg
- Utilisation en plein air
- Utilisation dans des locaux humides

4. Réglage en hauteur

Hauteur optimale du bureau

i Le réglage de la hauteur optimale du bureau (hauteur en position assise) a son importance pour l'ergonomie, le confort au poste de travail. Le rapport d'analyse sur le poste de travail indique la hauteur à régler pour le bureau (législation relative à la protection de la santé des travailleurs, prescriptions concernant le travail sur écran, prescriptions pour la prévention des accidents, etc.). Voir aussi à ce sujet la fiche BGI 650 : Postes de travail avec ordinateur et bureau. Guide pour la conception.

FR

4.1 Variantes Lift 1, Lift 2 et Lift 3

! ATTENTION

Avant la première mise en service, assurez-vous que :

- le bureau a été monté dans les règles de l'art,
- l'unité de commande est reliée par câble au moteur,
- le panneau de commande est relié à l'unité de commande,
- toutes les consignes de sécurité sont respectées.

i Avant la première mise en service, il est nécessaire de procéder à une réinitialisation manuelle, voir manuel d'utilisation (steelcase.de) ou 5.3 Réinitialisation manuelle du bureau.

4.1.1 Réglage en hauteur – Panneau de commande up/down

- ⇒ Appuyer sur les touches « **Montée ou Descente** » pour régler la hauteur de bureau souhaitée.
- ⇒ Le plateau monte ou descend jusqu'à ce que les touches soient relâchées ou la hauteur minimale / maximale atteinte.

 **Les touches sur le panneau de commande doivent être actionnées en permanence pour déplacer le plateau du bureau.**

4.1.2 Réglage en hauteur – Panneau de commande Memory (*en option*)

- ⇒ Appuyer sur les touches « **Montée ou Descente** » pour régler la hauteur de bureau souhaitée.
- ⇒ La hauteur actuelle du bureau s'affiche à l'écran.
- ⇒ Le plateau « monte ou descend » jusqu'à ce que les touches du panneau de commande soient relâchées ou la hauteur minimale / maximale atteinte.

 **Si des positions du bureau ont été enregistrées auparavant, le plateau s'arrête brièvement. Il reprend ensuite son déplacement.**

5. Réglages (+ panneau de commande Memory en option)

5.1 Enregistrement des positions du bureau (panneau de commande Memory)

- ⇒ Appuyer sur la touche « **Montée ou Descente** » pour régler la hauteur de bureau souhaitée.
- ⇒ Appuyer sur la **touche Memory**, la lettre **S** s'affiche sur l'écran.
- ⇒ Appuyer sur la touche de position Memory souhaitée, par ex. **2**, le code **S 2** s'affiche sur l'écran.

La position du plateau configurée est enregistrée. Un double clic est audible. Au bout de 2 secondes, la position du plateau enregistrée s'affiche.

FR

5.2 Appel d'une position enregistrée (panneau de commande Memory)

- ⇒ Appuyer sur la touche de position Memory souhaitée, par ex. **2**, et la maintenir enfoncée.
Le plateau se déplace jusqu'à ce que la position du plateau enregistrée soit atteinte.
Si la touche de position est relâchée avant que la position du plateau enregistrée ne soit atteinte, le plateau s'arrête et la position du plateau enregistrée n'est pas atteinte.
- ⇒ Relâcher la touche de position Memory dès que le plateau a atteint la position du plateau enregistrée.
La position actuelle du plateau, par ex. 73 cm, s'affiche sur l'écran.

 **Si vous ne déplacez pas le plateau dans les 5 minutes suivant le rappel, la fonction de rappel est automatiquement désactivée.**

5.3 Réinitialisation manuelle du bureau

- ⇒ Appuyer sur la touche « **Descente** » et la maintenir enfoncée jusqu'à ce que la position finale inférieure (position du plateau programmée) soit atteinte.
- ⇒ Relâcher la touche « **Descente** »
- ⇒ Appuyer encore une fois sur la touche « **Descente** » pendant env. **5** secondes et la maintenir enfoncée.
Le plateau descend en position finale inférieure.
- ⇒ Relâcher la touche « **Descente** ». Le système est maintenant opérationnel.

5.4 Modification de l'unité affichée – CM / INCH (panneau de commande Memory)

- ⇒ Appuyer simultanément sur les touches **1, 2** et « **Montée** » pendant trois secondes puis les relâcher.
La lettre **S** et un numéro, par ex. **S 7**, s'affichent sur l'écran.
- ⇒ Appuyer sur la touche « Montée » jusqu'à ce que le code S 5 s'affiche sur l'écran.
Le code S 5 s'affiche sur l'écran.
- ⇒ Appuyer sur la touche de position Memory.
Si l'affichage était configuré jusqu'à présent sur Centimètres (cm), il bascule maintenant sur Pouces (inch) et inversement.

FR

6. Codes d'erreur

Les codes d'erreur sont toujours affichés sur l'écran avec la lettre « **E** » pour Erreur suivie d'une valeur numérique. De plus, les codes d'erreur les plus fréquents sont accompagnés d'une fonction supplémentaire, par ex. « **E01** » « **INITIALISE** ». L'affichage bascule alors entre un code numérique et un message de texte. Le code d'erreur demeure visible tant que l'interrupteur à bascule est maintenu enfoncé.

Les principaux codes d'erreur :

E60	COLLISION
E67	SURCHARGE
HOT	SURCHAUFFE



La liste complète des codes d'erreur est disponible dans le manuel d'utilisation détaillé (www.steelcase.com/eu-en)

7. Service après-vente et coordonnées

Fabricant

Steelcase AG
Brienner Str. 42
D-80333 Munich

Téléphone : +49 (0) 80 31 405 – 111

E-mail : DE lineone-de@steelcase.com
EN lienone-en@steelcase.com
FR lineone-fr@steelcase.com
ES posventaspain@steelcase.com

Las instrucciones de uso completas están disponibles en:



www.steelcase.com/eu-es/ > Recursos > Documentos > Instrucciones de uso > La busca: Migration

1. Indicaciones de seguridad



PELIGRO

El contacto con corriente eléctrica puede causar lesiones mayores e incluso la muerte por descarga eléctrica.

- ▶ Los conectores únicamente se deben conectar y desconectar sin tensión eléctrica.
- ▶ No intente abrir la carcasa de los siguientes componentes: sistema de control, motor eléctrico, columnas y panel de control.
- ▶ Antes de limpiar, es necesario desconectar el sistema de control del motor de la red eléctrica.
- ▶ Las conexiones sueltas y los cables dañados se deben arreglar inmediatamente.



PELIGRO

Peligro de magullación y de cizallamiento.

Durante el ajuste eléctrico de la altura se puede producir aplastamiento o corte de algún objeto o parte del cuerpo.

- ▶ Alrededor de la zona de movimiento vertical, se debe dejar espacio suficiente respecto a todos los objetos, paredes, etc. (por lo menos 25 cm).
- ▶ El escritorio debe colocarse de tal manera que se garantice espacio suficiente para los movimientos verticales y para poder realizar las actividades de mantenimiento.

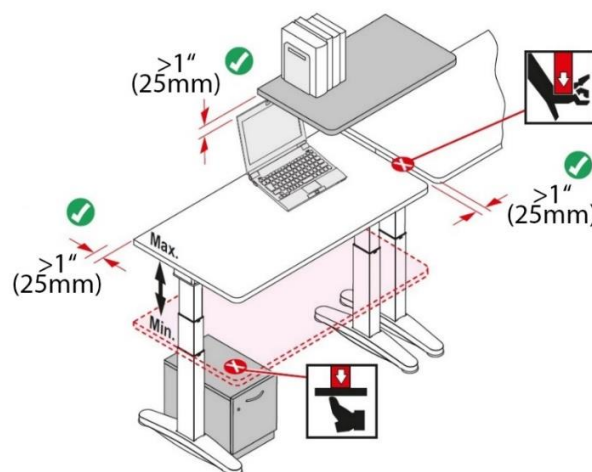


Imagen según el ejemplo Ology



ADVERTENCIA

Riesgo de lesiones personales y de daños en el escritorio.

- ▶ Este escritorio únicamente puede ser utilizado por niños a partir de los 8 años de edad o por personas que tengan afectadas sus capacidades físicas, sensoriales o mentales, o que no tengan la experiencia y los conocimientos necesarios, si lo hacen bajo supervisión o si se les ha informado acerca de cómo utilizar el escritorio con seguridad y entienden los peligros que conlleva.

**ADVERTENCIA**

- ▶ El dispositivo no es un juguete para niños.
- ▶ No se debe permitir que los niños realicen actividades de limpieza o de mantenimiento.

**ADVERTENCIA****Riesgo de lesiones personales y de daños en el escritorio.**

Asegúrese de que:

- ▶ El escritorio se someta a un mantenimiento periódico.
- ▶ El escritorio no se utilice si está dañado.
- ▶ Únicamente se utilicen piezas de repuesto procedentes del fabricante. (*Véase 7. Información de contacto y asistencia*)

**PRECAUCIÓN****¡Riesgo de daños materiales!**

- ▶ Tenga mucho cuidado de que únicamente se utilicen productos de limpieza y cuidado que sean adecuados para los materiales relevantes (madera, plástico, metal, etc.).

2. Datos técnicos (ajuste eléctrico de altura)

ES

	Migration / Escritorio Migration - dos piernas cada uno
Dimensiones y peso	Véase el albarán de entrega
Tensión de red	220-240 V AC~
Corriente nominal	2 A
Frecuencia nominal	50 - 60 Hz
Carga útil máxima:	50 kg
Tiempo de conexión máximo	2 min ON / 18 min OFF
Rango de reglaje máximo: Telescopio simple elevador 1; Telescopio doble elevador 2, elevador 3	De 720 mm a 1200 mm 650 mm hasta 1250 mm ; 620 mm hasta 1280 mm
Emisión de ruidos	<60 dB (A)
Consumo máximo de potencia durante el movimiento vertical - 2 columnas telescopicas por escritorio	240 W
Consumo de corriente en el modo de espera	0,1 W
Panel de mando <i>arriba/abajo</i>	Estándar
Panel de mando <i>Memory</i>	Opcional



Las placas de características se encuentran en la carcasa del sistema de control, en las columnas telescópicas y en la parte inferior del tablero del escritorio.

3. Uso adecuado



El uso adecuado también incluye el cumplimiento de las indicaciones contenidas en las instrucciones de uso.

El escritorio **Migration / Escritorio Migration** está diseñado únicamente para el uso como mueble de oficina en condiciones de uso profesional. Cualquier uso que difiera o sobrepase los límites establecidos, se considerará inadecuado. El uso inadecuado del producto puede dar lugar a situaciones de peligro para la vida y la integridad física, así como daños materiales. Por este motivo, está prohibido utilizar el producto de cualquier forma que no sea adecuada. Si el producto no se utiliza de forma adecuada, Steelcase no asumirá ninguna responsabilidad por los daños que puedan producirse ni proporcionará ninguna garantía en relación con el funcionamiento correcto y adecuado de los componentes. Se considera uso inadecuado:

- Uso para elevar cargas
- Uso como medio auxiliar para subir
- Superficie de colocación permanente para objetos con un peso total de más de aprox. 75 kg.
- Uso en exteriores
- Uso en entornos húmedos

4. Ajuste de la altura

Altura de la mesa de escritorio óptima



El ajuste de la altura de la mesa de escritorio óptimo (altura de asiento) es decisivo para sentarse correctamente e el puesto de trabajo. La altura de la mesa de escritorio que debe ajustarse para el puesto de trabajo debe consultarse en el análisis del puesto de trabajo (p. ej. según la legislación sobre protección laboral, la disposición sobre trabajos frente a pantallas y las disposiciones para la prevención de accidentes). Véase al respecto también BGI 650: Puesto de trabajo frente a pantallas y en oficinas. Guía para el diseño.

4.1 Variantes elevador 1, elevador 2 y elevador 3



ATENCIÓN

Antes de utilizar el producto por primera vez, compruebe lo siguiente:

- El escritorio se ha montado correctamente.
- El sistema de control está conectado al motor con el cable.
- El panel de mando está conectado con el sistema de control.
- Se cumplen todas las normas de seguridad.



Antes de utilizar el producto por primera vez, debe realizarse un restablecimiento manual, véanse las instrucciones de uso (steelcase.de) o 5.3 Reset manual del escritorio.

4.1.1 Ajuste de altura - Panel de mando arriba/abajo

- ⇒ Pulsar las teclas **hacia arriba o hacia abajo** para alcanzar la altura deseada de la mesa.
- ⇒ El tablero se desplaza hacia arriba o hacia abajo hasta que se suelten las teclas o se haya alcanzado la altura mínima o máxima.



Pulsar las teclas en el panel de mando de manera permanente para desplazar el tablero.

4.1.2 Ajuste de altura - Panel de mando Memory (opcional)

- ⇒ Pulsar las teclas **hacia arriba o hacia abajo** para alcanzar la altura deseada de la mesa.
- ⇒ La pantalla visualiza la altura actual de la mesa.
- ⇒ El tablero se desplaza hacia arriba o hacia abajo hasta que se suelten las teclas del panel de mando o se haya alcanzado la altura mínima o máxima.



En caso de haber archivado previamente posiciones de la mesa, el tablero hará una breve pausa. A continuación se proseguirá con la marcha.

ES

5. Ajustes (+ panel de mando Memory opcional)

5.1 Guardar posiciones de la mesa (Panel de mando Memory)

- ⇒ Pulsar la tecla **hacia arriba o hacia abajo** para alcanzar la altura deseada de la mesa.
- ⇒ Pulsar la **tecla Memory**; en la pantalla se visualiza **S**.
- ⇒ Pulsar la tecla de posición Memory deseada, p.ej. **2**; en la pantalla se visualizará **S 2**.

La posición ajustada de la placa de la mesa queda guardada. Le sigue un doble clic audible. Después de 2 segundos se visualiza la posición archivada de la placa de la mesa.

5.2 Acceder a la posición de memoria (panel de mando Memory)

- ⇒ Pulsar la tecla de memoria de posición deseada, p. ej. **2**, y mantenerla pulsada.
La placa de la mesa se desplaza hasta haber alcanzado la posición archivada de la placa de la mesa.
En caso de soltar la tecla de posición antes de alcanzar la posición archivada de la placa de la mesa, la placa de la mesa se detendrá inmediatamente y no se alcanzará la posición archivada.
- ⇒ Soltar la tecla de posición Memory tan pronto la mesa alcanzó la posición archivada.
En la pantalla se visualiza la posición actual de la mesa, p.ej. 73 cm.



Si el usuario no mueve el tablero de la mesa durante los 5 minutos siguientes al recordatorio, la función se apaga automáticamente.

5.3 Reset manual del escritorio

- ⇒ Pulsar la tecla "**hacia abajo**" y mantenerla pulsada hasta haber alcanzado la posición tope inferior (posición programada de la placa de la mesa).
- ⇒ Soltar la tecla "**hacia abajo**".
- ⇒ Pulsar y mantener pulsada nuevamente la tecla "**hacia abajo**" durante **5** seg.
La placa de la mesa se desplaza a la posición tope inferior.
- ⇒ Soltar nuevamente la tecla "**hacia abajo**". El sistema está listo para funcionar.

5.4 Cambiar la unidad visualizada - CM / INCH (panel de mando Memory)

- ⇒ Pulsar simultáneamente las teclas **1, 2** y "**hacia arriba**" durante tres segundos y soltarlas a continuación.
En la pantalla se visualiza **S** y un número, p. ej. **S 7**.
- ⇒ Pulsa la tecla "hacia arriba" hasta que se visualice **S 5** en la pantalla.
En la pantalla se visualiza **S 5**.
- ⇒ Pulsar la tecla de posición Memory.
En caso de que la visualización esté ajustada en centímetros (cm), se lo cambia a pulgadas (inch) y al revés.

ES

6. Códigos de error

Los códigos de error se visualizan en la pantalla con una letra "**E**" (Error) seguida de un número. Adicionalmente, los códigos de error más frecuentes también disponen de una función adicional; por ejemplo, "**E01**" "**INITIALISE**". En estos casos, el contenido de la pantalla alterna un código numérico con un mensaje de texto. El código de error se visualiza mientras se mantenga pulsado el interruptor basculante.

Los códigos de error más importantes son los siguientes:

E60	COLISIÓN
E67	SOBRECARGA
CALIENTE	SOBRECALENTAMIENTO



En las instrucciones de uso hay disponible una lista con todos los códigos de error (www.steelcase.com/eu-es).

7. Información de contacto y asistencia

Fabricante
Steelcase AG
Brienner Str. 42
80333 Múnich

Teléfono: +49 (0) 80 31 405 – 111
Correo electrónico: DE lineone-de@steelcase.com
EN lienone-en@steelcase.com
FR lineone-fr@steelcase.com
ES posventaspain@steelcase.com



Подробную инструкцию по эксплуатации вы найдете на сайте:

www.steelcase.de > Unterlagen > Dokumente > Bedienungsanleitungen

1. Правила техники безопасности



ОПАСНОСТЬ

Поражение электрическим током может привести к тяжелым травмам, вплоть до смертельных!

- ▶ Разъединять и соединять электрические соединители разрешено только в обесточенном состоянии.
- ▶ Не открывайте корпуса следующих компонентов: системы управления, электродвигателя, стоек, пульта управления.
- ▶ Перед очисткой следует отсоединить от сети устройство управления двигателем.
- ▶ Немедленно подтягивайте ослабленные соединения и заменяйте поврежденные кабели.



ОПАСНОСТЬ

Опасность защемления и порезов!

Во время электрической регулировки высоты можно защемить или порезать части тела или предметы.

- ▶ Во всем диапазоне подъема стола следует выдерживать достаточное расстояние (минимум 25 см) до всех окружающих предметов, стен и т. д.
- ▶ Следует устанавливать письменный стол таким образом, чтобы было достаточно места для движений подъема, а также выполнения техобслуживанию.

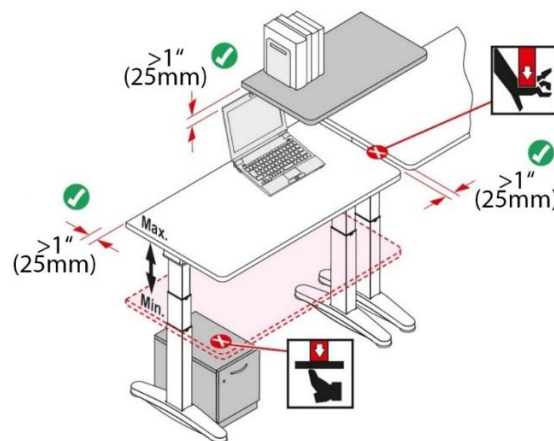


Рис. на примере Ology



ПРЕДОСТЕРЕЖЕНИЕ

Возможны травмы и повреждения письменного стола!

- ▶ Детям 8 лет и старше, а также лицам с ограниченными физическими, сенсорными или умственными способностями и лицам, обладающим недостаточным опытом и знаниями, разрешается пользоваться этим письменным столом только под присмотром других лиц или при условии, что они были обучены безопасному обращению с письменным столом и осознают связанные с этим опасности.

**ПРЕДОСТЕРЕЖЕНИЕ**

- ▶ Детям запрещается играть с устройством.
- ▶ Чистка и техобслуживание детьми запрещены.

**ПРЕДОСТЕРЕЖЕНИЕ****Возможны травмы и повреждения письменного стола!**

Обеспечьте выполнение следующих требований:

- ▶ Регулярно осуществлять техническое обслуживание стола.
- ▶ Не использовать стол при наличии повреждений.
- ▶ Использовать только запасные части, поставляемые изготовителем. (см. п. 7. Сервис и контактные данные)

**ОСТОРОЖНО!****Возможно повреждение материала!**

- ▶ Следите за тем, чтобы используемые средства ухода и очистки были подходящими для соответствующих материалов (дерево, пластик, металл).

2. Технические данные (электрическое устройство регулирования высоты)

	Migration / Migration Bench – каждая вторая ножка стола
Размеры и масса	см. накладную
Напряжение сети	220-240 В AC~
Номинальный ток	2 А
Номинальная частота:	50 - 60 Гц
Максимальная полезная нагрузка:	50 кг
Максимальная длительность включения	2 мин ВКЛ / 18 мин ВЫКЛ
Максимальный диапазон регулировки: Одинарный телескоп Lift 1 ; двойной телескоп Lift 2, Lift 3	720 мм - 1200 мм 650 - 1250 мм; 620 - 1280 мм
Уровень шума:	< 60 дБ (А)
Макс. потребление мощности при подъёме – 2 телескопические стойки на письменный стол:	240 Вт
Потребление мощности в режиме ожидания	0,1 Вт
Пульт управления <i>up/down</i>	Стандарт
Пульт управления <i>Memory</i>	Опция

RU



Таблички с указанием типа находятся на корпусе устройства управления, на телескопических стойках и на нижней стороне столешницы.

3. Использование по назначению

i Использование по назначению включает в себя также соблюдение всех указаний инструкции по эксплуатации.

Письменный стол **Migration / Migration Bench** предназначен исключительно для использования в качестве офисной мебели в промышленных областях. Любое другое или выходящее за рамки этого использование считается использованием не по назначению. При использовании изделия не по назначению может возникнуть опасность для жизни и произойти повреждение имущества. По этой причине использование стола не по назначению запрещено. При использовании изделия ненадлежащим образом фирма Steelcase не несет ответственности за возникающие повреждения и не гарантирует безупречное и правильное функционирование компонентов. Возможное использование не по назначению:

- Подъем грузов.
- Использование в качестве подмостков
- Место постоянного хранения предметов весом более 75 кг.
- Использование вне помещения.
- Использование во влажных помещениях.

4. Регулировка высоты

Оптимальная высота письменного стола

i Установка оптимальной высоты стола (высота сиденья) имеет решающее значение для правильного сидения на рабочем месте. Устанавливаемая высота письменного стола для рабочего места выбирается на основании оценки рабочего места (например, в соответствии с законом об охране труда, правилами расположения экрана, правилами предотвращения несчастных случаев). См. также BGI 650: Рабочие места с экранами компьютера и офисные рабочие места. Руководство для конструирования.

RU

4.1 Варианты Lift 1, Lift 2 и Lift 3

! ВНИМАНИЕ

Перед первым вводом в эксплуатацию убедитесь в том, что:

- Письменный стол правильно смонтирован.
- Система управления соединена с двигателем кабелем.
- Пульт управления соединен с системой управления.
- Соблюдаются все правила техники безопасности.

i Перед первым вводом в эксплуатацию нужно вручную осуществить сброс, см. руководство по эксплуатации (steelcase.de) или пункт 5.3 Ручной сброс письменного стола.


4.1.1 Регулировка высоты - пульт управления up/down

- ⇒ Для установки желательной высоты стола нажмите кнопку "**вверх**" или "**вниз**".
- ⇒ Столешница движется вверх или вниз до отпускания кнопок на пульте управления или достижения минимальной / максимальной высоты.

 **Для движения столешницы необходимо непрерывно держать нажатыми кнопки на пульте управления.**

4.1.2 Регулировка высоты - пульт управления Memory (опция)

- ⇒ Для установки желательной высоты стола нажмите кнопку "**вверх**" или "**вниз**".
- ⇒ Дисплей показывает текущую высоту стола.
- ⇒ Столешница движется вверх или вниз до отпускания кнопок пульта управления или достижения минимальной / максимальной высоты.

 **Столешница останавливается на короткое время при достижении положений стола, сохраненных ранее в памяти. Затем движение стола продолжается.**

5. Регулировки (+ опционный пульт управления Memory)

5.1 Сохранение положений стола в памяти (пульт управления Memory)

- ⇒ Для установки желательной высоты стола нажмите кнопку "**вверх**" или "**вниз**".
- ⇒ Нажмите кнопку **Memory**, на дисплее появляется символ **S**.
- ⇒ Нажмите желательную кнопку положения Memory, например, **2**, после чего на дисплее появляется **S 2**.

Установленное положение столешницы сохраняется в памяти. Слышен двойной щелчок. Спустя примерно 2 секунды отображается сохраненное положение столешницы.

RU

5.2 Вызов сохраненного положения (пульт управления Memory)

- ⇒ Нажмите кнопку желательного положения Memory, например, **2** и держите её нажатой. Столешница движется до достижения желательного положения.
Если вы отпустите кнопку положения до достижения сохраненного положения столешницы, то столешница останавливается и не достигает сохраненного в памяти положения.
- ⇒ Отпустите кнопку положения Memory, как только будет достигнуто сохраненное в памяти положение столешницы.
На дисплее отображается актуальное положение столешницы, например, 73 см.

 **Если вы в течение 5 минут после напоминания не сдвигаете столешницу, то функция напоминания автоматически выключается.**

5.3 Ручной сброс письменного стола

- ⇒ Нажмите и держите нажатой кнопку "**вниз**" до достижения нижнего конечного положения (запрограммированное положение столешницы).
- ⇒ Отпустить кнопку "**вниз**".
- ⇒ Еще раз нажмите кнопку "**вниз**" и держите ее нажатой примерно **5** секунд.
Столешница движется в нижнее конечное положение.
- ⇒ Снова отпустите кнопку "**вниз**". Теперь система готова к эксплуатации.

5.4 Изменение отображаемой единицы измерения – СМ / ДЮЙМ (пульт управления Memory)

- ⇒ Одновременно держите три секунды нажатыми кнопки **1, 2** и "**вниз**" и затем отпустите их.
На дисплее отображается **S** и цифра, например, **S 7**.
- ⇒ Нажимайте кнопку "вниз" до появления на дисплее индикации S 5.
На дисплее отображается S 5.
- ⇒ Нажмите кнопку положения Memory.
Если на дисплее до сих пор отображение было в сантиметрах (cm), то теперь отображение будет переключено на дюймы (inch) и наоборот.

RU

6. Коды неисправностей

Коды неисправностей индицируются на дисплее всегда с буквой "**Е**", означающей неисправность, и числом. Кроме того, коды наиболее часто встречающихся неисправностей имеют дополнительную функцию, например, "**Е01**" „ИНИЦИАЛИЗАЦИЯ". При этом поочередно отображаются цифровой код и текстовое сообщение. Цифровой код отображается, пока остается нажатым перекидной выключатель.

Важнейшие коды неисправностей:

E60	СТОЛКНОВЕНИЕ
E67	ПЕРЕГРУЗКА
HOT	ПЕРЕГРЕВ



Полный список кодов неисправностей имеется в подробном руководстве по эксплуатации (www.steelcase.com/eu-en)

7. Сервис и контактные данные

Изготовитель
Steelcase AG
Brienner Str. 42
80333 München

Телефон: +49 (0) 80 31 405 – 111
Электрон. почта: DE lineone-de@steelcase.com
EN lienone-en@steelcase.com
FR lineone-fr@steelcase.com
ES posventaspain@steelcase.com