

**EN** Node is learning and collaboration chair range tested to EN 16139 \_ L1 (non domestic seating \_ general use). For your own safety please be aware that out of normal use the product can be dangerous. The choice of castors depends upon the type of flooring the chair will be used on: for hard floors (such as stone, wood, laminate, linoleum etc) select a soft castor, on soft flooring (carpet etc) select a hard castor. For replacement of your chair's adjustable gas lift, only qualified persons (Steelcase staff and dealer engineers) can service the product at the workplace. Fabrics / Warranty : for any basic advice for taking care of your chair and information concerning general warranties, please contact your dealer.

**FR** Node est une gamme de sièges d'apprentissage et de collaboration conforme à la norme EN 13139\_N1 (sièges à usage non domestique\_ usage général). Pour favoriser le mouvement et la mobilité, 2 types de roulettes disponibles : roulettes molles pour sols durs (carrelage, parquet...), roulettes dures pour sols mous (moquette). Le vérin de votre siège ne peut être remplacé que par des personnes compétentes (personnel Steelcase, concessionnaires). Revêtement / Garantie : pour tout conseil concernant l'entretien du revêtement de votre siège, ou toute demande d'information concernant la garantie, veuillez prendre contact avec votre concessionnaire.

**DE** Node ist eine Stuhlreihe für Lern- und Teamumgebungen, die nach DIN EN 16139 \_ L1 zertifiziert ist (Sitzmöbel für den Nicht-Wohnbereich). Bitte beachten Sie, dass die Sicherheit Ihres Stuhls nur bei bestimmungsgemäßem Gebrauch gewährleistet ist. Die Auswahl des Rollentyps Ihres Sitzmöbels hängt vom Bodenbelag ab: bei harten Böden (Linoleum, Fliesen, Parkett...) sollten weiche Laufrollen eingesetzt werden. Bei weichen Böden (Teppichboden...) sollten harte Laufrollen eingesetzt werden. Die Gasfeder Ihres Sitzmöbels sollte nur von geschultem Personal ausgetauscht werden. Pflege: wenn Sie eine Pflegeanleitung zum Bezug Ihres Sitzmöbels benötigen oder Fragen zur allgemeinen Garantie haben, setzen Sie sich bitte mit Ihrem Fachhändler in Verbindung.

**NL** Voor de veiligheid van de gebruiker, raden wij aan om deze stoel niet te gebruiken buiten het normale gebruik van deze. Bij de keuze van de wieltypen van uw stoel moet u rekening houden met de vloerbedekking. Op harde vloeren (linoleum, tegels, parket) gebruikt u zachte wieltypen. Op zachte vloeren (tapijt) gebruikt u harde wieltypen. Alleen deskundig personeel (Steelcase personeel en dealer ingenieurs) kan de gasveer van uw stoel vervangen op de werkplek. Onderhoud: voor elk advies inzake het onderhoud van de bekleding van uw stoel, gelieve contact op te nemen met uw dealer.

**IT** Avvertenza per la sicurezza: al di fuori del suo normale utilizzo, il prodotto può risultare pericoloso. La scelta delle rotelle dipende dal tipo di superficie su cui verrà impiegata la seduta: per le pavimentazioni dure (quali ad esempio pietra, legno, laminato, linoleum, ecc.), selezionare rotelle morbide; per le pavimentazioni morbide (moquette, ecc.), selezionare rotelle dure. Per la sostituzione della colonna pneumatica di regolazione dell'altezza della seduta, è esclusivamente necessario l'intervento in loco di personale qualificato (dipendenti Steelcase e tecnici specializzati dei rivenditori). Rivestimento / Garanzia: per tutte le informazioni relative alla manutenzione del rivestimento della vostra sedia, e per informazioni sulla garanzia generale, vi preghiamo di rivolgervi al vostro concessionario.

**ES** Node es una gama de sillas de aprendizaje y colaboración testeadas según la norma EN 16139 \_ L1 (asientos de uso no doméstico \_ uso general). Por razones de seguridad, desaconsejamos el uso de esta silla fuera de las condiciones normales de uso para las cuales ha sido diseñada. Para facilitar la movilidad del usuario, se puede elegir entre 2 opciones de ruedas en función del suelo disponible: ruedas blandas para suelos duros (enlosado, parquet...), ruedas duras para suelos blandos (moqueta). El nivelador de su silla sólo podrá ser sustituido por personas especializadas (personal técnico Steelcase o concesionarios). Revestimientos / Garantía: para cualquier consejo básico sobre el mantenimiento del revestimiento de su silla, así como para conseguir información sobre condiciones generales de garantía, contacte por favor con nuestro comercial y/o concesionario.

**PT** Node é uma cadeira de aprendizagem e colaboração em conformidade com a EN 16139\_L1 (cadeiras de uso geral \_ exceto doméstico). Por favor tenha em atenção que o produto deverá ser usado unicamente como cadeira: qualquer outra utilização pode ser perigosa para a sua própria segurança. Para favorecer o movimento e a mobilidade, é possível escolher entre 2 tipos de rodízios em função do solo: rodízios macios para solos duros (ladrilhos, parquet...). Rodízios duros para solos macios (alcatifa). O lift da sua cadeira só deverá ser substituído por pessoal qualificado (técnicos Steelcase).

Revestimento / Garantia: para qualquer esclarecimento sobre a manutenção do revestimento da sua cadeira, assim como condições gerais de garantia é favor entrar em contacto com Steelcase.

**RU** Кресло для групповой работы Node сертифицировано в соответствии с требованиями EN 16139 \_ L1 (кресла/стулья не предназначенные для домашнего использования \_ общее использование). Пожалуйста, примите к сведению, что при неправильном использовании продукт может быть небезопасен. Выбор колесиков зависит от типа напольного покрытия, на котором будет эксплуатироваться кресло: для жестких покрытий (камень, дерево, ламинат, линолеум и др.) выбирайте мягкие колесики, для мягких покрытий (ковролин и др.) выбирайте жесткие колесики. Газлифт: для замены регулируемого газлифта кресла обращайтесь только к специалистам (сотрудникам Steelcase или инженерам дилера), которые на месте произведут все работы. Обивка / гарантия: по всем вопросам об уходе за креслом и о предоставляемых гарантиях, пожалуйста, обращайтесь к Вашему дилеру.

**AR** تودیه: یرجى استخدام الكرسي حسب ما هو مضمون له، ولاي استخدام مغاير لذلك يمكن أن يشكل خطراً على صحتك. يتم اختيار العجلات على حسب نوعية الأرضية التي سيستخدم عليها الكرسي، فالأرضيات الصلبة مثل (الباط، الحشب، البوكيه، إلخ) يتيج باختيار العجلات الناعمة. أما بالنسبة للأرضيات اللينة (البجاد، إلخ) فمن الأفضل استخدام العجلات الصلبة. للتعديل أداة رفع الكرسي التواصل مع الأشخاص المؤهلين لعمل الصيانة وهم (موظفي ستيكيس أو الفنيين المتدربين من قبل الموزع). الغشاق / الضمان: الاستشارة عن كيفية الصيانة و معلومات عن الضمانات العامة يرجى الاتصال بالوكيل.

**Steelcase®**

**Steelcase**

**Node**

User Guide

Guide d'utilisation

Bedienungsanleitung

Gebruiksaanwijzing

Guida per l'utilizzatore

Instruções de uso

Guia de utilização

РУКОВОДСТВО ДЛЯ ПОЛЬЗОВАТЕЛЯ

دليل المستخدم

Visit [steelcase.com](http://steelcase.com)

يمكنك زيارة الموقع [steelcase.com](http://steelcase.com)



1305729001 Rev A 01/19 © 2019 Steelcase Inc.

Printed in France by OTT Imprimeurs. In our customer's interest,

Steelcase reserves the right to introduce any change in their existing models.

# Node™

**EN** - Collaborative chair node was designed specifically to foster collaboration and keep students focused and engaged.  
**FR** - Siège collaboratif node a été spécifiquement conçu pour stimuler la collaboration et favoriser la concentration des utilisateurs.

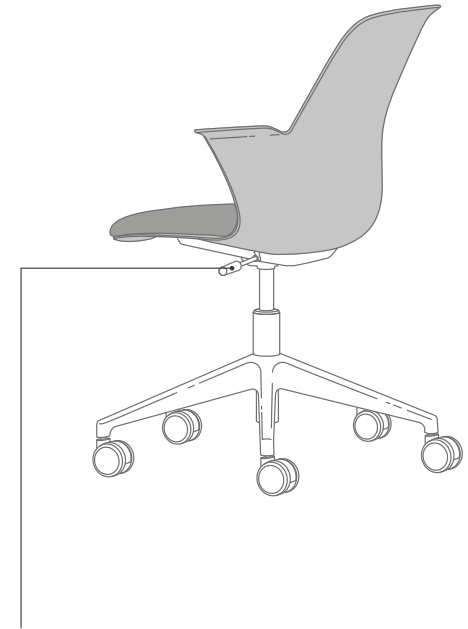
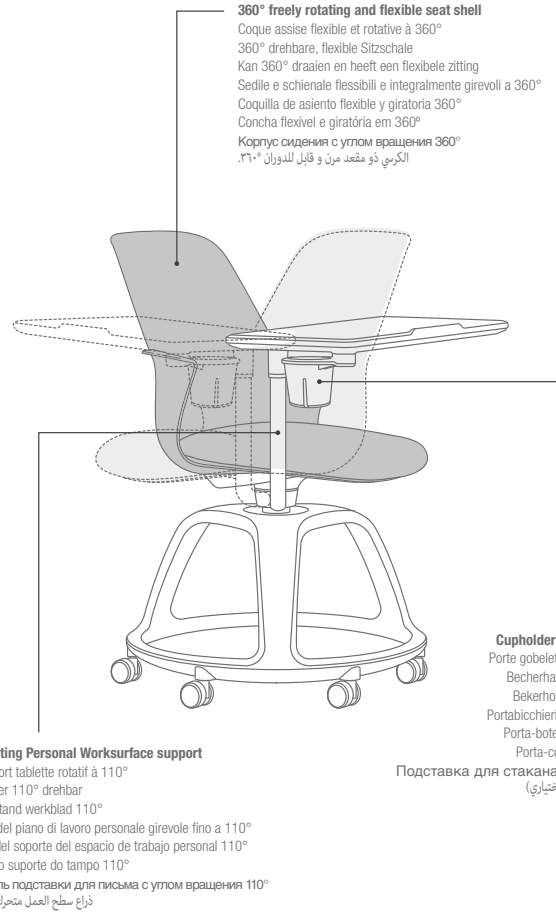
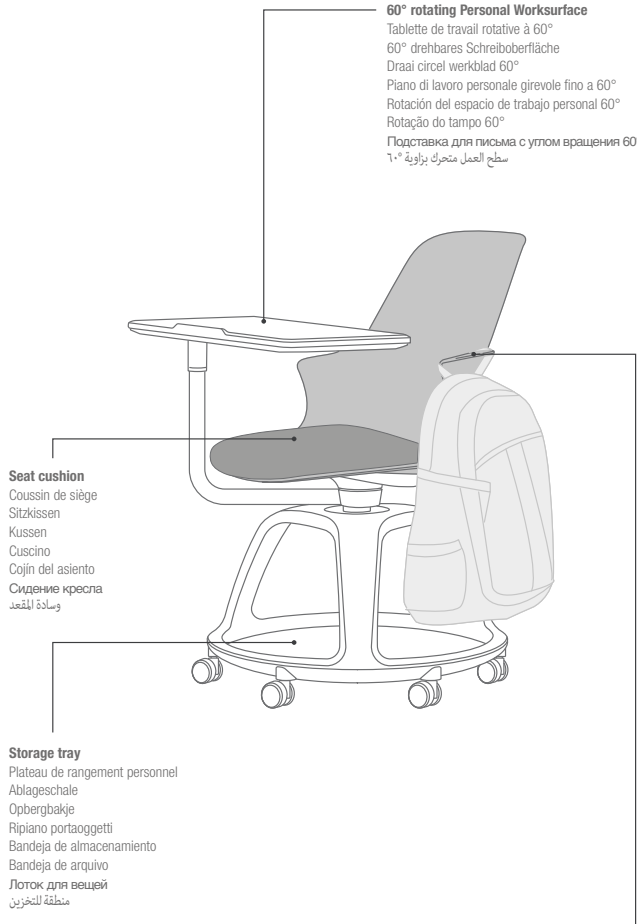
**DE** - Teamstuhl node wurde eigens entwickelt, um die Teamarbeit und die Konzentrationsfähigkeit der Studenten zu fördern.

**NL** - Interactieve vergaderstoel node werd specifiek ontworpen om de samenwerking tussen de gebruikers te stimuleren en om ze tevens betrokken en geconcentreerd te houden.  
**IT** - La seduta collaborativa Node è stata appositamente concepita per favorire la collaborazione e mantenere elevato il livello di concentrazione e di attenzione degli studenti.

**ES** - Silla para espacios de colaboración node ha sido diseñada para fomentar la colaboración permitiendo que las personas permanezcan centradas y conectadas.  
**PT** - Cadeira para espaços de colaboração node foi desenvolvida especialmente para aumentar a colaboração e manter os utilizadores concentrados e empenhados.

**RU** - Кресло для групповой работы Node специально разработано для удобства работы в группах, поддерживает заинтересованность и вовлеченность пользователей на протяжении всего процесса

**AR** - صمم كرسي النود لتعزيز روح المشاركة والتعاون بين الطلاب والحفاظ على تركيزهم في الصفوف الدراسية.



**Backpack arm**  
 Accotoirs (possible d'accrocher un sac à dos)  
 Armlehne und Taschenhalter  
 Naak voor rugzak  
 Braccio portaborsa  
 Brazo percha para bolsos y mochilas  
 Suporte para mochila  
 Держатель для сумки  
 ذراع / حامل لمنطقة الظهر

