

Extended Producer Responsibility for Electrical and Electronic Equipment and Battery

All electrical and electronic equipment (EEE) and batteries should be recycled at the end of their use, to help conserve natural resources (through re-use and recycling) and protect the environment and human health. Extended producer responsibility (EPR) regulations require proper disposal and recycling of EEE and batteries. In most cases, local cities and municipalities have drop-off points where people can safely dispose their WEEE and batteries. Additionally, in most countries producers are obligated to offer a line of contact where consumers may reach out and make sure these products are properly disposed. In some cases, your city, municipality, or country may take enforcement action for improper disposal of waste electronics or batteries.

We have seen an increase in the number of EPR laws globally, with a different scope for each country. Not all Steelcase products fall within the regulatory scope of each country. As a result, Steelcase is not always obligated, but continues to monitor and track regulations accordingly.

WEEE and Battery statement:

Electrical and electronic equipment (EEE) and batteries contain materials, components and substances that may be hazardous and present a risk to human health and the environment when waste electrical and electronic equipment (WEEE) and batteries are not handled correctly.

Electrical and electronic equipment and batteries are marked with the crossed-out wheelie bin symbol indicating that electrical and electronic equipment and batteries should not be disposed of in the regular household waste stream, but need to be collected separately. In case batteries contain more than 0,0005% mercury (Hg), 0,002% cadmium (Cd) or 0,004% lead (Pb) (by weight), the corresponding chemical symbol is displayed on the battery.

Users need to follow local recycling regulations to reduce adverse environmental impact in connection with disposal of WEEE and batteries and to increase opportunities for reuse, recycling, and recovery of WEEE and batteries. To facilitate this, free collection points are available in your area. Users are responsible for removing personal data from electronic devices prior to disposal. If possible please remove old batteries or accumulators from the electronic device before you return it for recycling. If you have a Steelcase professional product or industrial battery that have reached end of life in any region, you can contact Steelcase at scsd@steelcase.com to make arrangements for the takeback and responsible recycling of the items, without cost to our customers.

WEEE*:



Batteries:



United States

Connecticut

For information on where Connecticut residents can go to recycle waste electronic devices, please visit:

<http://www.ct.gov> or call this toll-free telephone number: 1-888-424-4193.

District of Columbia

For more information on where District of Columbia residents can go to recycle waste electronic devices, please visit: <https://doee.dc.gov>

Hawaii

For more information on where Hawaii residents can go to recycle waste electronic devices, please visit: <http://www.hawaii.gov> or call these toll-free phone numbers:

Hawaii	974-4000 Ext. 6-4226-#
Kauai	274-3141 Ext. 6-4226-#
Maui	984-2400 Ext. 6-4226-#
Molokai & Lanai	1-800-468-4622 Ext. 6-4226-#

Indiana

Many electronics may not be thrown in the trash in Indiana. Indiana E-Cycle provides easy and affordable recycling for Indiana residents. Visit www.idem.IN.gov for more information.

Minnesota

For more information on where Minnesota residents can go to recycle waste electronic devices, please visit: <https://www.pca.state.mn.us/> or call 1-800-657-3864

New Jersey

Attention consumers* of New Jersey, FREE e-cycling for your computers, monitors, portable computers and TVs at participating collection sites near you, for more information, please visit <https://www.nj.gov> or call: 1-866-DEPKNOW

*small businesses with fewer than 50 full-time employees included!

Oregon

Oregon E-Cycles provides FREE e-cycling for your computers, monitors, desktop printers and TVs at participating collection sites near you. For more information, visit www.oregonecycles.org or call 1-888-532-9253.

Pennsylvania

For more information on where Pennsylvania residents can go to recycle waste electronic devices, please visit: <https://www.dep.pa.gov>

Rhode Island

For more information on where Rhode Island residents can go to recycle waste electronic devices, please visit: <http://www.dem.ri.gov>

Washington

E-Cycle Washington provides FREE e-cycling for your computers, monitors, and TVs at participating collection sites near you! For recycling locations, please visit www.ecyclewashington.org or call 1-800-Recycle.

Wisconsin

Many electronics may not be thrown in the trash. E-Cycle Wisconsin provides easy and affordable recycling for Wisconsin residents. Please visit <https://dnr.wisconsin.gov/> and search “ecycle” for more information.

Canada

Canada has provincial extended producer responsibility laws that require the proper recycling of certain electronics and lamps. For more information please visit: <https://www.albertarecycling.ca/>

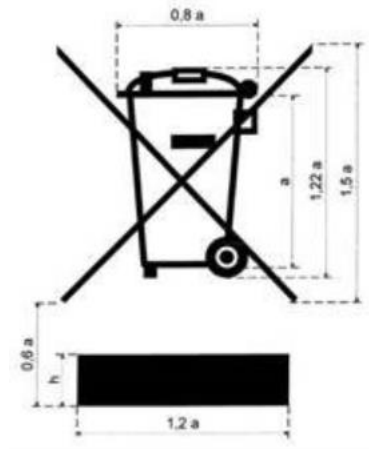
European Economic Area

Waste Electrical and Electronic Equipment

The Waste Electrical and Electronic Equipment (WEEE) Directive 2012/19/EU entered into force on August 13, 2012 and became effective on February 14, 2014. The objectives of the WEEE Directive are to preserve, protect and improve the quality of the environment, to protect human health and to utilize natural resources prudently and rationally. The WEEE Directive requires producers to finance the take back and recycling of products placed on the market in European Economic Area (EEA).

Electrical and electronic equipment (EEE) and batteries contain materials, components and substances that be hazardous and present a risk to human health and the environment when waste electrical and electronic equipment (WEEE) and batteries are not handled correctly.

Steelcase products that are considered electrical and electronic equipment (EEE) and batteries are marked with the “crossed-out wheelie bin” symbol shown below. Products marked out with this symbol should not be disposed of in the normal waste stream but need to be collected separately. If a product has the following symbol, it is considered WEEE or battery, as shown below:



In addition to the crossed-out wheelie bin, a battery may be marked with the following symbols when batteries contain certain thresholds of mercury, cadmium, or lead (by weight):

- **Hg**: for batteries containing more than 0,0005% mercury
- **Cd**: for batteries containing more than 0,002% cadmium
- **Pb**: for batteries containing more than 0,004% lead

Users are required to follow local recycling regulations to minimize the environmental impact in connection with disposal of WEEE and batteries. To facilitate this, free collection points are available in your area. Users are responsible for removing personal data from electronic devices prior to disposal. If possible please remove old batteries or accumulators from the electronic

device before you return it for recycling. For information on the return and collection options for batteries and WEEE please contact: scsd@steelcase.com. Steelcase will work with you to arrange for the environmentally sound treatment of the product.

Country Specific Information

France

- WEEE Unique Identifier: FR007285_052AYL
- Battery Registration Number: FR007285_06XCPX
- Packaging Unique Identifier: FR007285_01MLMJ

Déclaration DEEE et batteries:

These unique identifiers attest to the registration in the register of producers of the WEEE/Batteries/Packaging sector, in application of article L.541-10-13 of the Environmental Code, and have been allocated by ADEME to Steelcase, Inc. This identifier certifies its compliance with its obligation to register in the register of producers of WEEE/Batteries/Packaging and the completion of its marketing declarations to the collective organization.

Les équipements électriques et électroniques (EEE) et les batteries contiennent des matériaux, des composants et des substances qui peuvent être dangereux pour la santé humaine et l'environnement si les DEEE et les batteries ne sont pas manipulés correctement.

Les équipements électriques et électroniques et les batteries sont marqués d'un symbole de poubelle à roulettes barrée, ce qui indique que les équipements électriques et électroniques et les batteries ne doivent pas être traités comme des ordures ménagères mais doivent être collectés séparément. Si les piles contiennent plus de 0,0005 % de mercure (Hg), 0,002 % de cadmium (Cd) ou 0,004 % de plomb (Pb) (en poids), le symbole chimique correspondant apparaîtra sur la pile.

Les utilisateurs doivent se conformer aux réglementations locales en matière de recyclage afin de réduire l'impact environnemental des DEEE et des batteries et d'augmenter les possibilités de réutilisation, de recyclage et de récupération des DEEE et des batteries. Pour vous faciliter la tâche, des points de collecte gratuits sont disponibles dans votre région. Les utilisateurs sont responsables de supprimer leurs informations personnelles des appareils électroniques avant de les éliminer. Si possible, retirez les piles usagées de l'appareil électronique avant de le renvoyer pour recyclage.

Steelcase est enregistré comme producteur de DEEE en France auprès de Ecosystem sous le numéro IDU: FR007285_052AYL. Steelcase est enregistré en tant que producteur de batteries en France auprès de Screelec sous le numéro IDU: FR007285_06XCPX. Lorsqu'un produit arrive en fin de vie, vous pouvez trouver votre point de collection le plus proche sur: www.quefairedemesdechets.fr ou nous contacter à scsd@steelcase.com et nous travaillerons avec vous pour organiser le système de reprise et le recyclage du produit.

Austria

- Battery Registration Number: 40941
- Packaging Unique Identifier: 23555

WEEE- und Batterieerklärung:

Elektro- und Elektronikgeräte (EEE) und Batterien enthalten Materialien, Komponenten und Substanzen, die gefährlich sein können und ein Risiko für die menschliche Gesundheit und die Umwelt darstellen, wenn Elektro- und Elektronik-Altgeräte (WEEE) und Batterien nicht ordnungsgemäß gehandhabt werden.

Elektrische und elektronische Geräte und Batterien sind mit dem Symbol der durchgestrichenen Mülltonne gekennzeichnet, das darauf hinweist, dass elektrische und elektronische Geräte und Batterien nicht in den normalen Hausmüll gegeben werden dürfen, sondern getrennt gesammelt werden müssen. Falls Batterien mehr als 0,0005 % Quecksilber (Hg), 0,002 % Cadmium (Cd) oder 0,004 % Blei (Pb) (nach Gewicht) enthalten, ist das entsprechende chemische Symbol auf der Batterie angegeben.

Benutzer müssen die örtlichen Recyclingvorschriften befolgen, um nachteilige Umweltauswirkungen im Zusammenhang mit der Entsorgung von WEEE und Batterien zu reduzieren und die Möglichkeiten für die Wiederverwendung, das Recycling und die Verwertung von WEEE und Batterien zu verbessern. Dafür stehen Ihnen kostenlose Sammelstellen in Ihrer Nähe zur Verfügung. Benutzer sind dafür verantwortlich, personenbezogene Daten von elektronischen Geräten vor der Entsorgung zu entfernen. Bitte entfernen Sie nach Möglichkeit alte Batterien oder Akkus aus dem elektronischen Gerät, bevor Sie es dem Recycling zuführen.

Belgium

- Packaging Unique Identifier: 012546

WEEE- und Batterieerklärung:

Elektro- und Elektronikgeräte (EEE) und Batterien enthalten Materialien, Komponenten und Substanzen, die gefährlich sein können und ein Risiko für die menschliche Gesundheit und die

Umwelt darstellen, wenn Elektro- und Elektronik-Altgeräte (WEEE) und Batterien nicht ordnungsgemäß gehandhabt werden.

Elektrische und elektronische Geräte und Batterien sind mit dem Symbol der durchgestrichenen Mülltonne gekennzeichnet, das darauf hinweist, dass elektrische und elektronische Geräte und Batterien nicht in den normalen Hausmüll gegeben werden dürfen, sondern getrennt gesammelt werden müssen. Falls Batterien mehr als 0,0005 % Quecksilber (Hg), 0,002 % Cadmium (Cd) oder 0,004 % Blei (Pb) (nach Gewicht) enthalten, ist das entsprechende chemische Symbol auf der Batterie angegeben.

Benutzer müssen die örtlichen Recyclingvorschriften befolgen, um nachteilige Umweltauswirkungen im Zusammenhang mit der Entsorgung von WEEE und Batterien zu reduzieren und die Möglichkeiten für die Wiederverwendung, das Recycling und die Verwertung von WEEE und Batterien zu verbessern. Dafür stehen Ihnen kostenlose Sammelstellen in Ihrer Nähe zur Verfügung. Benutzer sind dafür verantwortlich, personenbezogene Daten von elektronischen Geräten vor der Entsorgung zu entfernen. Bitte entfernen Sie nach Möglichkeit alte Batterien oder Akkus aus dem elektronischen Gerät, bevor Sie es dem Recycling zuführen.

Déclaration DEEE et batterie:

These unique identifiers attest to the registration in the register of producers of the WEEE/Batteries/Packaging sector, in application of article L.541-10-13 of the Environmental Code, and have been allocated by ADEME to Steelcase, Inc. This identifier certifies its compliance with its obligation to register in the register of producers of WEEE/Batteries/Packaging and the completion of its marketing declarations to the collective organization.

Les équipements électriques et électroniques (EEE) et les batteries contiennent des matériaux, des composants et des substances qui peuvent être dangereux pour la santé humaine et l'environnement si les DEEE et les batteries ne sont pas manipulés correctement.

Les équipements électriques et électroniques et les batteries sont marqués d'un symbole de poubelle à roulettes barrée, ce qui indique que les équipements électriques et électroniques et les batteries ne doivent pas être traités comme des ordures ménagères mais doivent être collectés séparément. Si les piles contiennent plus de 0,0005 % de mercure (Hg), 0,002 % de cadmium (Cd) ou 0,004 % de plomb (Pb) (en poids), le symbole chimique correspondant apparaîtra sur la pile.

Les utilisateurs doivent se conformer aux réglementations locales en matière de recyclage afin de réduire l'impact environnemental des DEEE et des batteries et d'augmenter les possibilités de réutilisation, de recyclage et de récupération des DEEE et des batteries. Pour vous faciliter la tâche, des points de collecte gratuits sont disponibles dans votre région. Les utilisateurs sont responsables de supprimer leurs informations personnelles des appareils électroniques avant de les éliminer. Si possible, retirez les piles usagées de l'appareil électronique avant de le renvoyer pour recyclage.

Germany

- WEEE -Reg-Nr. DE 54600186
- Battery Registration Number: 51638183 ;19080600
- Packaging Unique Identifier: DE5971001092544 ; 4219780

WEEE- und Batterieerklärung:

Elektro- und Elektronikgeräte (EEE) und Batterien enthalten Materialien, Komponenten und Substanzen, die gefährlich sein können und ein Risiko für die menschliche Gesundheit und die Umwelt darstellen, wenn Elektro- und Elektronik-Altgeräte (WEEE) und Batterien nicht ordnungsgemäß gehandhabt werden.

Elektrische und elektronische Geräte und Batterien sind mit dem Symbol der durchgestrichenen Mülltonne gekennzeichnet, das darauf hinweist, dass elektrische und elektronische Geräte und Batterien nicht in den normalen Hausmüll gegeben werden dürfen, sondern getrennt gesammelt werden müssen. Falls Batterien mehr als 0,0005 % Quecksilber (Hg), 0,002 % Cadmium (Cd) oder 0,004 % Blei (Pb) (nach Gewicht) enthalten, ist das entsprechende chemische Symbol auf der Batterie angegeben.

Benutzer müssen die örtlichen Recyclingvorschriften befolgen, um nachteilige Umweltauswirkungen im Zusammenhang mit der Entsorgung von WEEE und Batterien zu reduzieren und die Möglichkeiten für die Wiederverwendung, das Recycling und die Verwertung von WEEE und Batterien zu verbessern. Dafür stehen Ihnen kostenlose Sammelstellen in Ihrer Nähe zur Verfügung. Benutzer sind dafür verantwortlich, personenbezogene Daten von elektronischen Geräten vor der Entsorgung zu entfernen. Bitte entfernen Sie nach Möglichkeit alte Batterien oder Akkus aus dem elektronischen Gerät, bevor Sie es dem Recycling zuführen.

Ireland

WEEE & Batteries: PRL Registration number IE 3371WB

Steelcase is committed to meeting the requirements of the EU WEEE directive to ensure EEE is reused and recycled safely. In line with those commitments, Steelcase will take back the product as it reaches end of life to help address the adverse effects that WEEE has on the environment.

Contact: scsd@steelcase.com

The crossed-out wheellie-bin symbol on the product reminds users not to dispose of WEEE in the bin. If you choose to not return WEEE to Steelcase, please take your product to a local drop off point to ensure proper disposal of WEEE.

Free Recycling

Waste Management Act 1996

- Waste Electrical and Electronic Equipment (WEEE) is taken back free of charge in this store on a one-for-one like-for-like basis.
- Waste batteries including rechargeable batteries are taken back free of charge in this store.
- You are not obligated to make any purchase when returning old batteries here.
- Each local authority must also accept household WEEE and small batteries free of charge at its recycling facilities
- All WEEE and Waste batteries must be recycled and should not be placed in any of your household wheelie bins
- Make sure you always recycle all your old electrical goods and batteries

Italy

- Numero di iscrizione Registro AEE:IT21050000013088
- Numero di iscrizione Registro Ministero dell'Ambiente (Registro Pile e Accumulatori): IT21050P00007088

Dichiarazione WEEE e batteria:

Le apparecchiature elettriche ed elettroniche (AEE) e le batterie contengono materiali, componenti e sostanze che possono essere pericolosi e presentare un rischio per la salute umana e l'ambiente se i rifiuti di apparecchiature elettriche ed elettroniche (RAEE) e le batterie non vengono gestiti correttamente.

Le apparecchiature elettriche ed elettroniche e le batterie sono contrassegnate dal simbolo del bidone della spazzatura barrato che indica che le apparecchiature elettriche ed elettroniche e le batterie non devono essere smaltite insieme ai normali rifiuti domestici, ma devono essere raccolte separatamente. Nel caso in cui le batterie contengano più dello 0,0005% di mercurio (Hg), 0,002% di cadmio (Cd) o 0,004% di piombo (Pb) (in peso), sulla batteria viene visualizzato il simbolo chimico corrispondente.

Gli utenti devono seguire le normative locali sul riciclaggio per ridurre l'impatto ambientale negativo in relazione allo smaltimento dei RAEE e delle batterie e per aumentare le opportunità di riutilizzo, riciclaggio e recupero dei RAEE e delle batterie. Per facilitare ciò, sono disponibili punti di raccolta gratuiti nella tua zona. Gli utenti sono responsabili della rimozione dei dati personali dai dispositivi elettronici prima dello smaltimento. Se possibile, rimuovere le vecchie batterie o accumulatori dal dispositivo elettronico prima di restituirlo per il riciclaggio.

Steelcase è registrata come produttore di RAEE in Italia con ERP Italia Servizi S.r.l. (ERP Italy AR al numero IT21050000013088. Steelcase è registrata come produttore di batterie in Italia con Ministero dell'Ambiente (Registro Pile e Accumulatori) il numero: IT21050P00007088. Quando un prodotto raggiunge la fine del suo ciclo di vita, è possibile trovare il punto di raccolta più vicino all'indirizzo: (<https://www.cdcaee.it/centri-di-raccolta-comunali/>). o contattarci all'indirizzo scsd@steelcase.com e lavoreremo con voi per organizzare il ritiro e il riciclo del prodotto.

Lo smaltimento abusivo del prodotto da parte dell'utilizzatore comporta le sanzioni di cui al D.Lgs. n. 152/2006.

Netherlands

- Battery Registration Number: 41307

AEEA- en batterijverklaring:

Elektrische- en elektronische apparatuur (EEA) en batterijen bevatten materialen, onderdelen en stoffen die gevaarlijk kunnen zijn en een risico vormen voor de volksgezondheid en het milieu wanneer afgedankte elektrische en elektronische apparatuur (AEEA) en batterijen niet correct worden verwerkt.

Elektrische en elektronische apparatuur en batterijen zijn gemarkeerd met het symbool van een doorgekruiste vuilnisbak, waarmee wordt aangegeven dat elektrische en elektronische apparatuur en batterijen niet bij het gewone huisvuil mogen, maar apart moeten worden ingezameld. Indien batterijen meer dan 0,0005% kwik (Hg), 0,002% cadmium (Cd) of 0,004% lood (Pb) (in gewicht) bevatten, staat het bijbehorende chemische symbool op de batterij vermeld.

Gebruikers moeten de plaatselijke recyclingvoorschriften volgen om de negatieve milieueffecten in verband met de verwijdering van AEEA en batterijen te beperken en de mogelijkheden voor hergebruik, recycling en terugwinning van AEEA en batterijen te vergroten. Om dit te vergemakkelijken zijn in uw omgeving gratis inzamelpunten beschikbaar. Gebruikers zijn verantwoordelijk voor het verwijderen van persoonlijke gegevens uit elektronische apparaten voordat ze deze weggooien. Verwijder indien mogelijk oude batterijen of accu's uit het elektronische apparaat voordat u het inlevert voor recycling. Als u een professioneel Steelcase-product of industriële batterij hebt die het einde van zijn levensduur heeft bereikt, kunt u contact opnemen met Steelcase op scsd@steelcase.com om afspraken te maken over de terugname en verantwoorde recycling van de items, zonder kosten voor onze klanten.

Poland

- WEEE Registration Number: 000006411
- Battery Registration Number: 000536045
- Packaging Registration Number: 000536045

Oświadczenie dotyczące WEEE i baterii:

Sprzęt elektryczny i elektroniczny (EEE) oraz baterie zawierają materiały, komponenty i substancje, które mogą być niebezpieczne i stanowić zagrożenie dla zdrowia ludzkiego i środowiska, gdy zużyty sprzęt elektryczny i elektroniczny (WEEE) oraz baterie nie są właściwie obsługiwane.

Sprzęt elektryczny i elektroniczny oraz baterie są oznaczone symbolem przekreślonego pojemnika na śmieci na kółkach, co oznacza, że sprzęt elektryczny i elektroniczny oraz baterie nie powinny być wyrzucane razem ze zwykłymi odpadami domowymi, ale należy je zbierać oddzielnie. W przypadku, gdy baterie zawierają więcej niż 0,0005% rtęci (Hg), 0,002% kadmu (Cd) lub 0,004% ołowiu (Pb) (wagowo), odpowiedni symbol chemiczny jest wyświetlany na baterii.

Użytkownicy muszą przestrzegać lokalnych przepisów dotyczących recyklingu, aby zmniejszyć negatywny wpływ na środowisko w związku z utylizacją WEEE i baterii oraz zwiększyć możliwości ponownego użycia, recyklingu i odzysku WEEE i baterii. Aby to ułatwić, w Twojej okolicy dostępne są bezpłatne punkty odbioru. Użytkownicy są odpowiedzialni za usunięcie danych osobowych z urządzeń elektronicznych przed ich utylizacją. W miarę możliwości prosimy o wyjęcie zużytych baterii lub akumulatorów z urządzenia elektronicznego przed przekazaniem go do recyklingu. Jeśli masz profesjonalny produkt Steelcase lub akumulator przemysłowy, którego żywotność dobiegła końca, możesz skontaktować się ze Steelcase pod adresem scsd@steelcase.com, aby uzgodnić odbiór i odpowiedzialny recykling przedmiotów, bez żadnych kosztów dla naszych klientów.

***Asekol can be contacted for further assistance if needed:** kontakt@asekol.pl (kontakt@asekol.pl)

Portugal

- WEEE Registration Number: PT002221 ;1335
- Battery Registration Number: PT06000158 ;00732
- Packaging Registration Number: PT01104832; In Progress

Declaração de EEE e bateria

Equipamentos eléctricos e electrónicos (EEE) e baterias contêm materiais, componentes e substâncias que podem ser perigosos e apresentar um risco para a saúde humana e o ambiente quando os resíduos de equipamentos eléctricos e electrónicos (REEE) e baterias não são manuseados correctamente.

O equipamento eléctrico e electrónico e as baterias estão marcados com o símbolo do caixote do lixo riscado indicando que o equipamento eléctrico e electrónico e as baterias não devem ser eliminados no fluxo normal do lixo doméstico, mas devem ser recolhidos separadamente. Caso as baterias contenham mais de 0,0005% de mercúrio (Hg), 0,002% de cádmio (Cd) ou 0,004% de chumbo (Pb) (por peso), o símbolo químico correspondente é afixado na bateria.

Os utilizadores precisam de seguir os regulamentos locais de reciclagem para reduzir o impacto ambiental dos REEE e baterias e para aumentar as oportunidades de reutilização, reciclagem e recuperação dos REEE e baterias. Para sua comodidade, estão disponíveis pontos de recolha gratuitos na sua área. Os utilizadores são responsáveis pela remoção das suas informações pessoais dos dispositivos electrónicos antes da sua eliminação. Se possível, remover as baterias usadas do dispositivo electrónico antes de as devolver para reciclagem.

A Steelcase está registada como produtor de REEE em Portugal com Electrao sob o número PT002221 ;1335. A Steelcase está registada como produtor de pilhas em Portugal com Electrao sob o número: PT06000158 ;00732. Quando um produto atinge o fim da sua vida útil, pode encontrar o ponto de recolha mais próximo em (<http://www.ondereciclar.pt/>) ou contactar-nos em scsd@steelcase.com e trabalharemos consigo para organizar a recolha e reciclagem do produto.

Spain

- Número REI-RPA 4120 RD 110/2015
- Número REI-RPA1307110/2015

Residuos de Aparatos Eléctricos, Electrónicos y Baterías

Los aparatos eléctricos y electrónicos (AEE) y las pilas contienen materiales, componentes y sustancias que pueden ser peligrosos y suponer un riesgo para la salud humana y el medio ambiente cuando los residuos de aparatos eléctricos y electrónicos (RAEE) y las pilas no se manipulan correctamente.

Los aparatos eléctricos y electrónicos y las pilas están marcados con el símbolo del contenedor de basura tachado, que indica que los aparatos eléctricos y electrónicos y las pilas no deben eliminarse con la basura doméstica normal, sino que deben recogerse por separado. En caso de que las pilas contengan más de un 0,0005% de mercurio (Hg), un 0,002% de cadmio (Cd) o un 0,004% de plomo (Pb) (en peso), el símbolo químico correspondiente aparece en la pila.

Los usuarios deben cumplir la normativa local sobre reciclaje para reducir el impacto medioambiental de los RAEE y las pilas y aumentar las oportunidades de reutilización, reciclaje y recuperación de RAEE y pilas. Para su comodidad, existen puntos de recogida gratuitos en su zona. Los usuarios son responsables de eliminar su información personal de los dispositivos electrónicos antes de desecharlos. Si es posible, retire las pilas usadas del dispositivo electrónico antes de devolverlo para su reciclaje.

Steelcase está registrado como productor de RAEE en España en Recyclia con el número: 4120 RD 110/2015. Steelcase está registrado como productor de pilas en España con Recyclia bajo el número: 1307110/2015. Cuando un producto llega al final de su vida útil, puede encontrar su punto de recogida más cercano en (<https://www.ocu.org/consumo-familia/derechos-consumidor/calculadora/puntos-limpios>) o póngase en contacto con nosotros en scsd@steelcase.com y trabajaremos con usted para organizar la recogida y el reciclaje del producto.

UK

- WEEE Registration Number: WEE/CC3321WQ/PRO
- Battery Registration Number: BPRN05611
- Packaging Registration Number: 01395750

A searchable list of publicly accessible drop-off locations for portable batteries can be found here: <https://www.recyclenow.com>

Asia Pacific

India E-Waste Rules

The Ministry of Environment and Forests published the India E-Waste Rule which went into effect in 2016. The E-Waste Rule specifies certain requirements related to collection and recycling of E-waste. Steelcase has labeled any product containing electronics with the crossed-out wheelie bin symbol to alert customers that products with this label should be recycled and not disposed of in a landfill.

India RoHS

In accordance with Rule 16 (1) RoHS provisions in India, Steelcase electronic components do not contain lead, mercury, hexavalent chromium, polybrominated biphenyls and polybrominated diphenyl ethers beyond a maximum concentration value of 0.1% by weight in homogenous materials, and of 0.01% by weight in homogenous materials for cadmium.

Australia

Steelcase's APCO Annual Report and Action Plan 2024

[Find document here.](#)