

Boundri™ & Boundri™ Soft 設置ガイド

新しい Boundri プライバシースクリーン
を設置する際のガイドライン

安全要件

転倒の危険性

取り扱い方を誤ると、設置物が倒れるおそれがあります。

挟み込みの危険

CeramicSteel パネルは重い製品です。横転や落下により、重傷を負ったり、パネルが破損したりすることがあります。すべての安全に関する注意事項に従ってください。

安全に関する注意事項

注意: 小さな部品が含まれています。

設置を始める前に、設置ガイドのすべての組立説明書をお読みください。

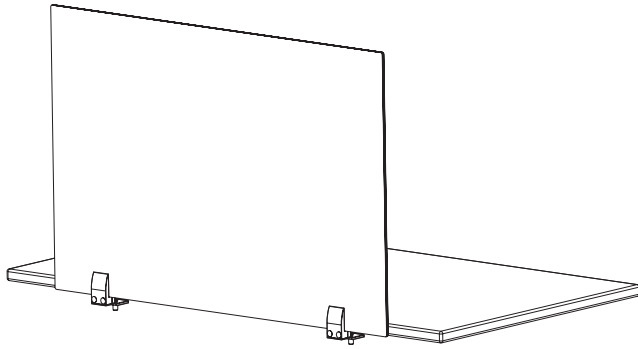
すべてのパネルクランプは、必要なパネルの位置とサイズに合わせて使用してください

製品設置情報

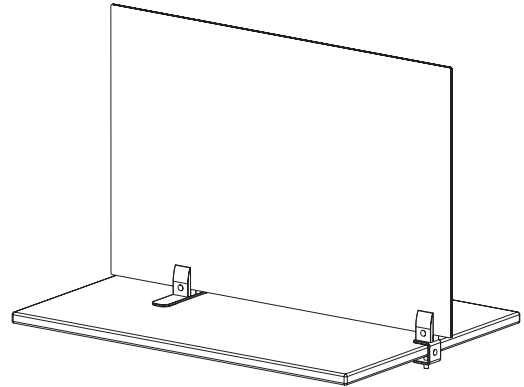
天板の最大厚さ = 1.25インチまたは34 mm

天板の最小厚さ = 0.25インチまたは6 mm

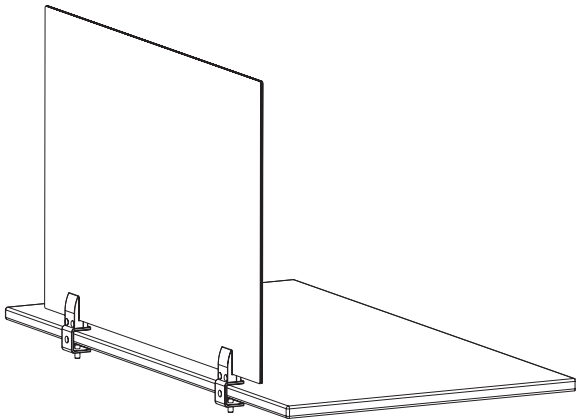
製品構成



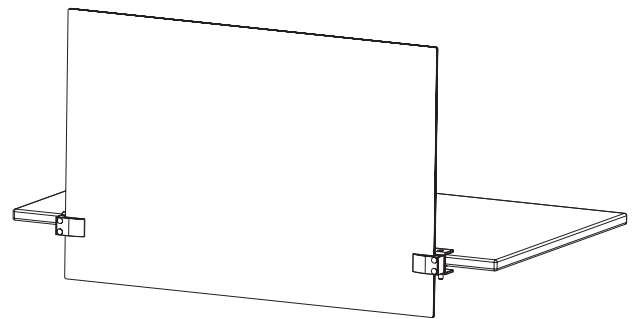
プライバシー | バックマウント
ページ: 5



サイドパーテーション | トップマウント
ページ: 7



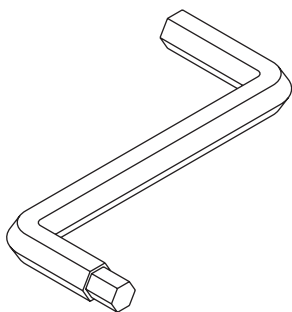
プライバシー | トップマウント
ページ: 6



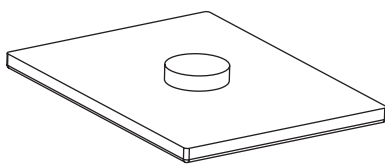
プライバシー | モデスティ
ページ: 8

提供される資料

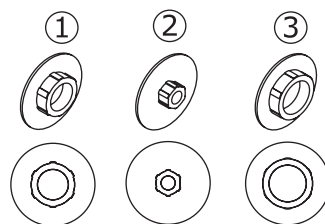
注: 部品の表示は縮尺どおりではありません



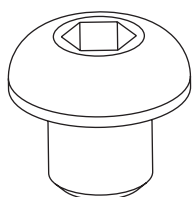
六角レンチ



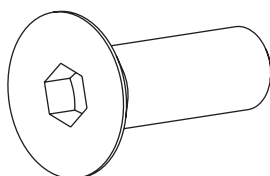
ボトムカバー



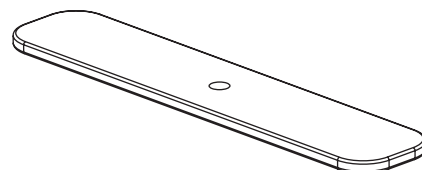
穴カバー



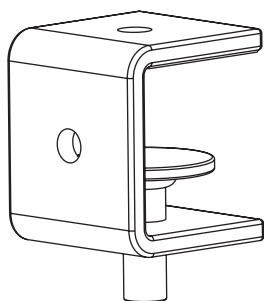
テーブルクランプネジ



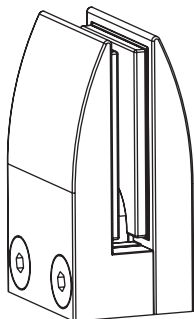
パネルクランプネジ



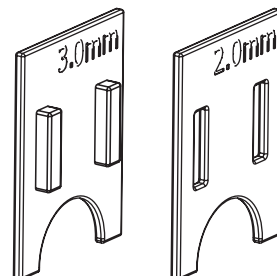
クランプベース



テーブルクランプ / キャップ



パネルクランプ

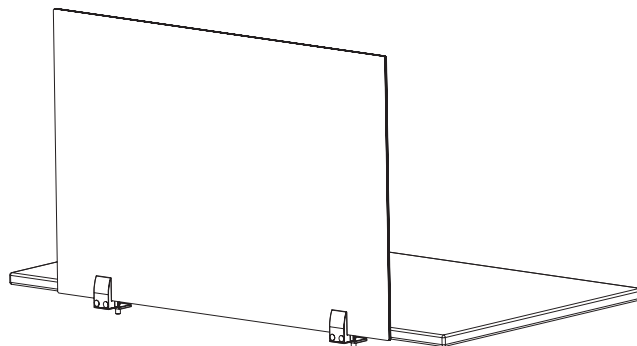


インレイスペーサーはパネルクランプに装着されています。
注: Boundri Soft を設置する場合は、2.00 mmのインレイを除去してください。

プライバシー | バックマウ

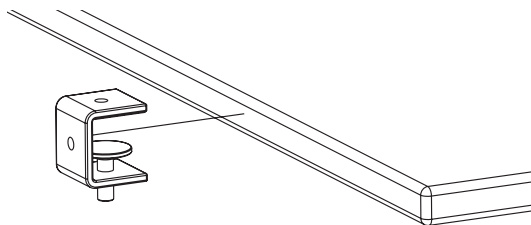
設置を始める前に、すべての組立説明書をお読みください。

すべてのパネルクランプを必要な位置で使用します。



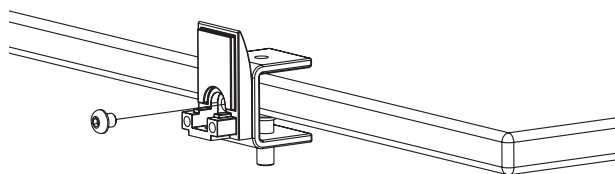
ステップ1

クランプネジを回して、テーブル面に密着させます。



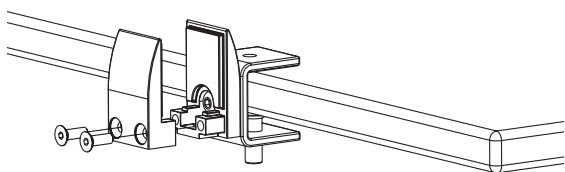
ステップ2

クランプの最初の部分をマウントに取り付けます。
*Soft を設置する場合は、両クランプの片側部分の 2.00 mm インレイを取り除きます



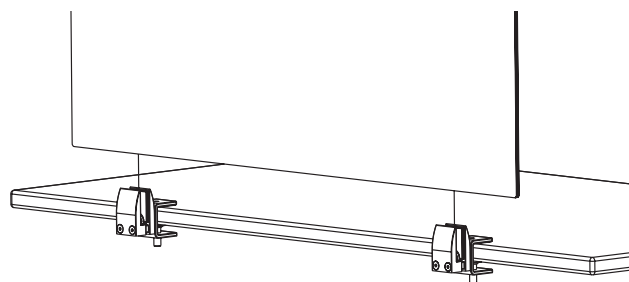
ステップ3

次のステップを容易にするため、完全に締め付けないでください。



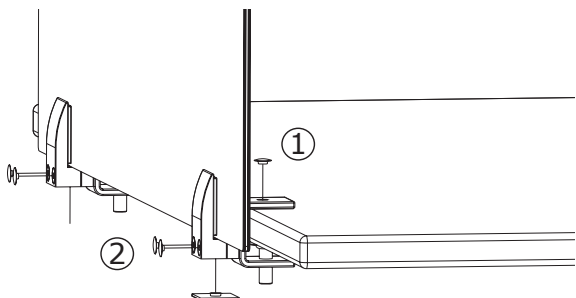
ステップ4

パネルを挿入します。六角レンチを使い、手でネジを回せなくなるまで締め付けます。



ステップ5

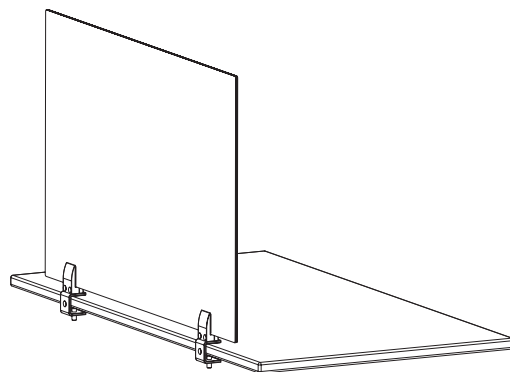
穴カバーを取り付けます。



プライバシー|トップマウ

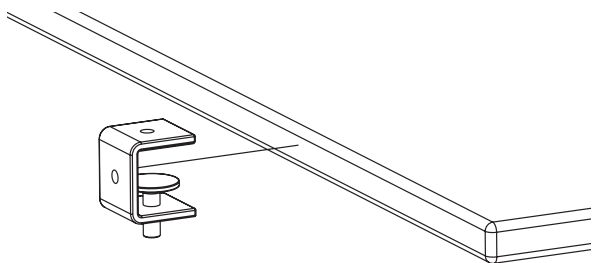
設置を始める前に、すべての組立説明書をお読みください。

すべてのパネルクランプを必要な位置で使用します。



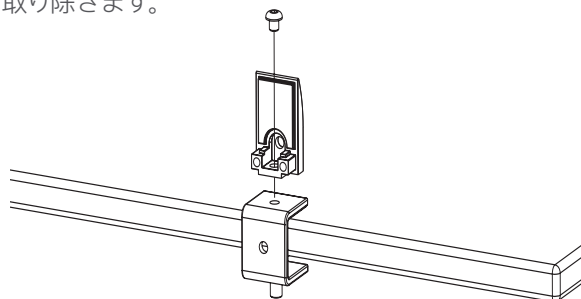
ステップ1

クランプネジを回して、テーブル面に密着させます。



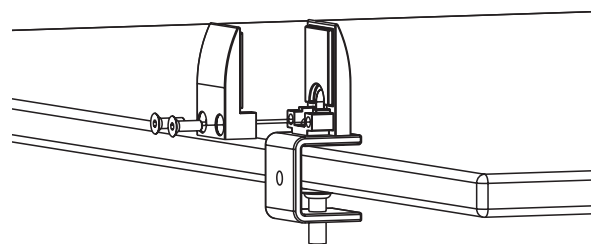
ステップ2

クランプの最初の部分をマウントに取り付けます。
*Soft を設置する場合は、2.00 mm インレイを取り除きます。



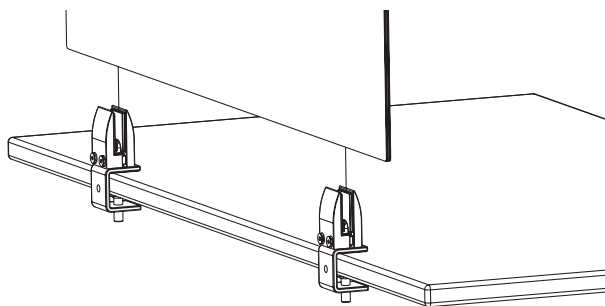
ステップ3

次のステップを容易にするため、完全に締め付けないでください。



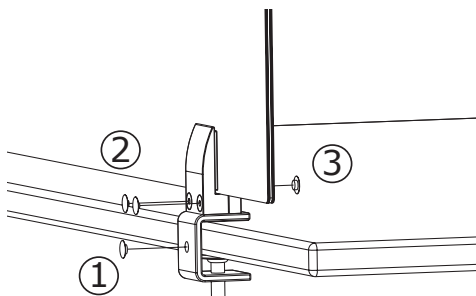
ステップ4

パネルを挿入します。六角レンチを使い、手でネジを回せなくなるまで締め付けます。



ステップ5

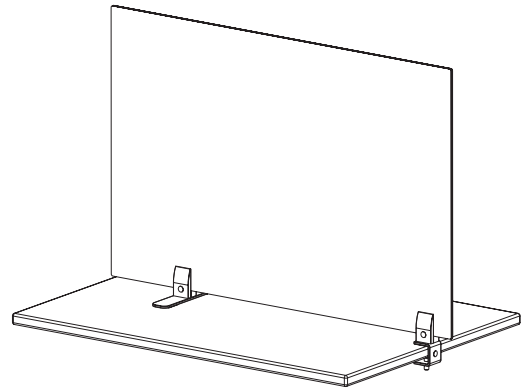
穴カバーを取り付けます。



サイドパーテーション

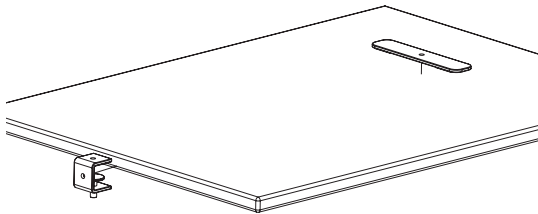
設置を始める前に、すべての組立説明書をお読みください。

すべてのパネルクランプを必要な位置で使用します。



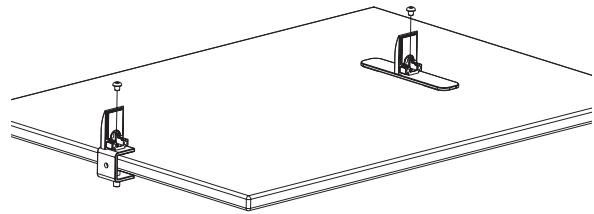
ステップ1

クランプネジを回して、テーブル面に密着させます。アンチスリップパッドが下向きであることを確認します。



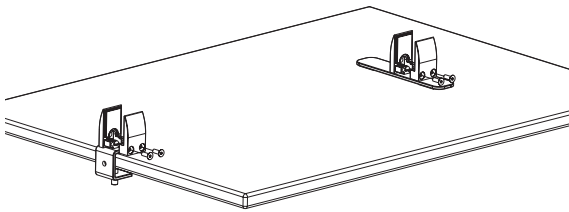
ステップ2

クランプの最初の部分を両方のマウントに取り付けます。
*Soft を設置する場合は、両クランプの片側部分の 2.00 mm インレイを取り除きます。



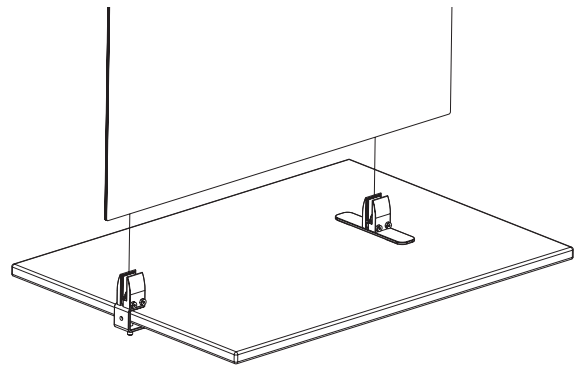
ステップ3

次のステップを容易にするため、完全に締め付けないでください。



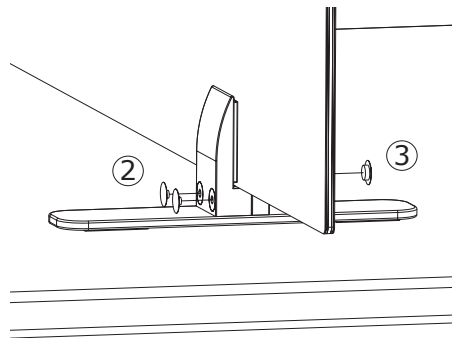
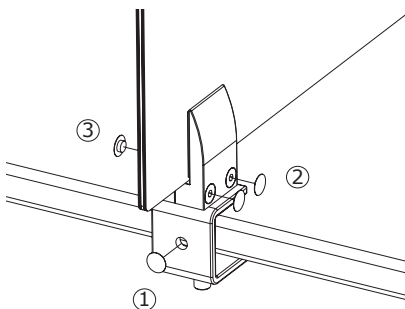
ステップ4

パネルを挿入します。六角レンチを使い、手でネジを回せなくなるまで締め付けます。



ステップ5

穴カバーを取り付けます。

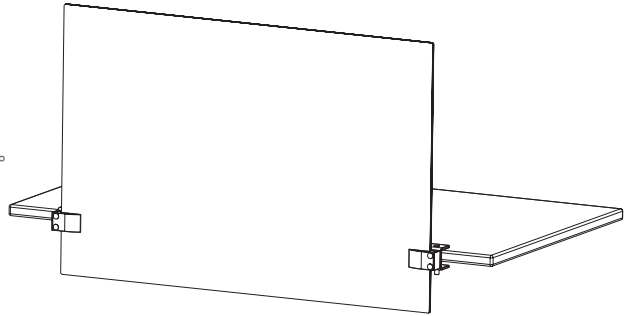


プライベート | モデスティ

設置を始める前に、すべての組立説明書をお読みください。

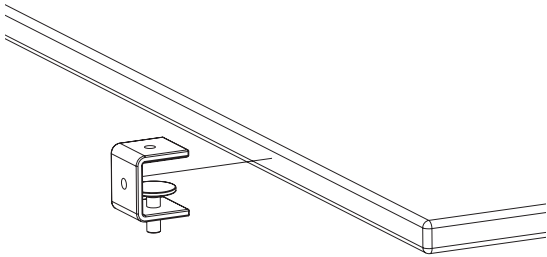
すべてのパネルクランプを必要な位置で使用します。

この設定は、以下のサイズでのみ使用可能です：
18" x 24"、18" x 36"、24" x 24"、24" x 36"、
385 mm x 585 mm、385 mm x 785 mm、
585 mm x 585 mm、585 mm x 785 mm



ステップ1

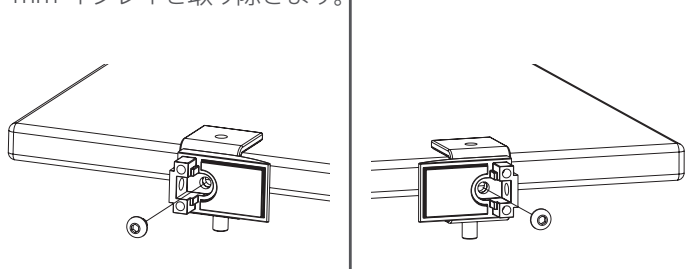
クランプネジを回して、テーブル面に密着させます。アンチスリップパッドが下向きであることを確認します。



ステップ2

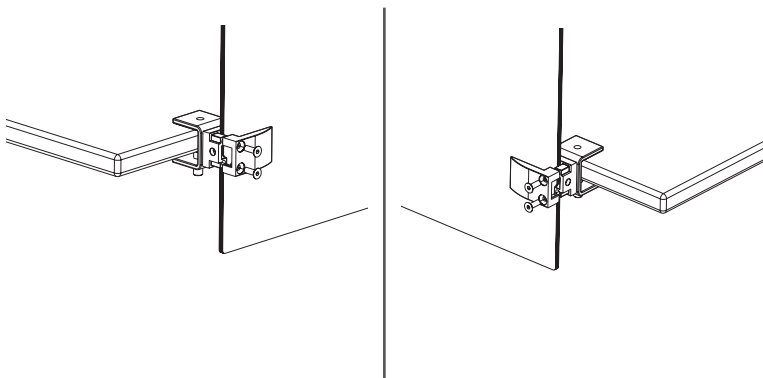
クランプの向きは、パネルを左右から挟み込むようにします。

*Soft を設置する場合は、両クランプの片側部分の 2.00 mm インレイを取り除きます。



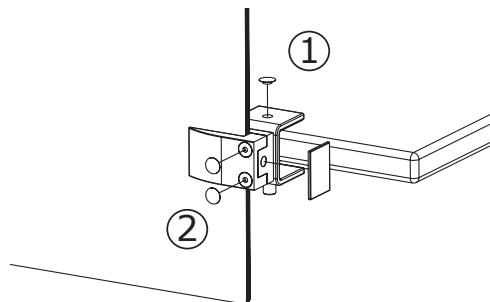
ステップ3

パネルを挿入します。六角レンチを使い、手でネジを回せなくなるまで締め付けます。



ステップ4

穴カバーを取り付けます。



コラボレーション製品保証

CeramicSteel 表面：永久保証

PolyVision は、すべての磁器エナメル表面および/またはそれを使用した製品について保証します。CeramicSteel (プレミアムライティング面) CeramicSteel (コラボレーション製品) を使用したすべての磁器エナメル表面および/または製品が、建物の寿命または製品の使用期間のうち、いずれか早い方まで、記入および消去機能を維持し、光沢の均一性と色の一貫性を保つことを保証します。

パネルの構造と可動製品10年保証

Polyvision は、通常の大気条件下で、湿気を遮断した状態で、10年間、パネルの基板の剥離や反りのないことを保証します。Polyvisionは、当社の可動製品を通常の条件で使用した場合、10年間は意図したとおりの性能を発揮することを保証します。

付属品2年保証

Polyvision は、Collaborative ToolBar (コラボレーション ツールバー) や丸型のマグネット式イレーザを含むがこれに限定されない当社の付属品を通常の条件で使用した場合、2年間は意図したとおりに機能することを保証します。マーカーやチョークスティックなどの消耗品は、付属品の保証対象外です。

本保証に適合しないことが明らかになった場合、PolyVision は、お客様からの書面での通知に基づき、修理または交換により、その不適合を修正します。この場合、CeramicSteel の品質に関する PolyVision のすべての責任は、上記の方法で修正されたものとみなされます。保証は、通常の使用およびメンテナンスの場合にのみ適用され、不適切な取り扱い、破壊行為、乱用、または PolyVision の指示や推奨するメンテナンスに従わないことに起因する欠陥は対象外です。

PolyVision の書面による同意や事前の知識の有無にかかわらず、お客様や他の取引先が製品に修正を加えた場合、保証は無効になります。取り外しや再設置にかかる費用は保証対象外です。本保証は、2019年7月12日より有効となり、PolyVision がお客様に発行した過去のすべての表面保証の条件に取って代わります。

この限定保証は、製品の欠陥に対する唯一の救済措置であり、商品性または特定目的への適合性に関する黙示の保証を含むがこれに限定されない、その他の明示または黙示の保証は提供されません。PolyVision は、製品の欠陥に起因する結果的または偶発的な損害について、一切の責任を負いません。

Polyvision アメリカ州

10700 Abbotts Bridge Road
Suite 100
Johns Creek, GA 30097 米国

T 1 888 325 6351
E info@polyvision.com

Polyvision ヨーロッパ

Zuiderring 56
3600 Genk,
ベルギー

T +32 89 32 31 30
E EMEAsupport@polyvision.com

Polyvision アジア太平洋

15th Floor, Kinwick Centre
32 Hollywood Road, Central District
香港

T +852 2520 0160
E APACsupport@polyvision.com